



HELVEX
care

Bienestar en tus espacios

Productos electrónicos Helvex **funcionan sin tocarlos**

- Disminuye contagios, evita la propagación de virus y bacterias.
- Cantidad suficiente de agua para un correcto lavado de manos.
- Ideal para espacios públicos y residenciales.



www.helvex.com.mx

CERO CONTACTO, BIENESTAR PARA TODOS



HELVEX ^{M.R.}

garantía de calidad

H-13341G
CROMO

Presión min. requerida
0.25 kg/cm²



TV-201
CROMO

Presión min. requerida
0.40 kg/cm²



TV-203
CROMO
TV203-1.9

Presión min. requerida
0.40 kg/cm²



VCG-2
CROMO

Presión min. requerida
0.25 kg/cm²



VCG-2T
CROMO

Presión min. requerida
0.25 kg/cm²



- H-13341G** Mezcladora con cuello de ganso / Manijas largas.
- TV-201** Llave electrónica a pared para lavabo.
- TV-203** Llave electrónica a pared para hospital.
- VCG-2** Llave unitaria con cuello de ganso giratorio / Manija corta.
- VCG-2T** Llave unitaria con cuello de ganso giratorio / Maneral Tritón.



HELVEX
Antibac[®]
Protección que inhibe
la reproducción de bacterias.

**LLAVES
ECONOMIZADORAS
con botón AntiBac[®]**



RECUBRIMIENTO UNIFORME
De 8 a 11 micro pulgadas 100% titanio.



PROTEGE CONTRA LA CORROSIÓN
Al no existir porosidad en todo su acabado.



INCREMENTA LA DUREZA SUPERFICIAL
Y mejora su resistencia al uso y fricción.



RECUBRIMIENTO ANTIBACTERIAL
Evita en un 99.99% la reproducción de bacterias.



TOCA SIN PREOCUPARTE



TV-100
CROMO

Presión min. requerida
0.25 kg/cm²



TV-121
CROMO
TV121-1.9

Presión min. requerida
0.25 kg/cm²



TV-105
CROMO
TV105-2

Presión min. requerida
0.20 kg/cm²



TV-122
CROMO
TV122-1.9

Presión min. requerida
0.25 kg/cm²



TV-106
CROMO

Presión min. requerida
0.25 kg/cm²



Todas nuestras llaves economizadoras son productos ahorradores con los que Helvex favorece la edificación sustentable, optimizando y midiendo las acciones para salvaguardar los recursos naturales con un consumo máximo desde 1.9 hasta 5 litros por minuto.

- TV-100** Llave economizadora a pared. Seguro antirrobo (Consumo máximo, 5 litros por minuto).
- TV-121** Llave temporizadora a pared. Cierre automático (Consumo máximo, 8.3 litros por minuto).
- TV-105** Llave economizadora. Seguro antirrobo (Consumo máximo, 5 litros por minuto).
- TV-122** Llave temporizadora. Cierre automático (Consumo máximo, 8.3 litros por minuto).
- TV-106** Llave economizadora a pared (Consumo máximo, 3 litros por minuto).





Contamos con un modelo especial LEED.
Disponible en 10 días a partir del pedido.
Consulte los modelos LEED en la sección de
Portafolio Verde.



TV-296
CROMO
TV296-1.9

Presión min. requerida
0.40 kg/cm²



TV-296-C
TV296-C-1.9



TV-297
CROMO
TV297-1.9

Presión min. requerida
0.40 kg/cm²



TV-297-C
TV297-C-1.9



TV-298
CROMO
TV298-1.9

Presión min. requerida
0.40 kg/cm²



TV-298-C
TV298-C-1.9



TV-200
CROMO

Presión min. requerida
0.40 kg/cm²



TV-200-C



TV-190
CROMO
TV190-1.9-12SEG

Presión min. requerida
0.80 kg/cm²



TV-305



Presión min.
requerida
0.50 kg/cm²



- TV-296** Llave electrónica Argos / Con sensor.
- TV-396** Llave electrónica Argos / Con sensor.
- TV-297** Llave electrónica Alfa / Con sensor.
- TV-397** Llave electrónica Alfa / Con sensor.
- TV-298** Llave electrónica Omega / Con sensor.
- TV-398** Llave electrónica Omega / Con sensor.
- TV-200** Llave electrónica de baterías a pared.
- TV-190** Llave electrónica de proximidad Nimbus.
- TV-305** Llave electrónica cuello de ganso / Con sensor.

TV-304
CROMO
TV304-1.5



TV-304-C



Presión min. requerida
1 kg/cm²



TV-302
CROMO
TV302-1.5



TV-302-C



Presión min. requerida
0.80 kg/cm²



USO DE BATERIAS ALCALINAS AA

Nuestros productos utilizan baterías de uso común y fácil adquisición, manteniendo el mismo rendimiento y activaciones.

TV-304 Llave de lavabo electrónica de sensor de baterías.

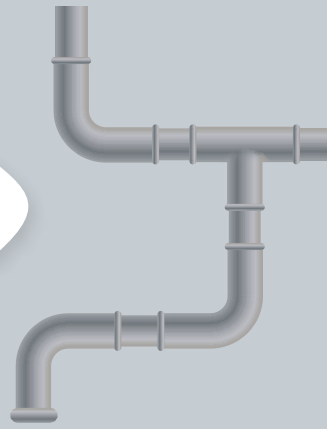
TV-302 Llave de lavabo electrónica de sensor de baterías.



Flujo PRISMA®

Las llaves electrónicas
TV304-1.5 y TV302-1.5
cuentan con este nuevo y exclusivo
sistema de caída de agua Prisma.

¿**CÓMO** FUNCIONA NUESTRO **SISTEMA** DE TRATAMIENTO DEL **AGUA** **HELVEX** ?



A BASE DE IMPULSOS ELECTRÓNICOS QUE REMUEVEN, PROTEGEN E IMPIDEN LA ACUMULACIÓN DE CAL Y ÓXIDO EN LAS TUBERÍAS

BENEFICIOS

- **IMPIDE** nuevas acumulaciones
- **NO** altera la **CALIDAD DEL AGUA**
- **AHORRO** de hasta un **50%** en el consumo de jabones, detergentes y shampoos
- Evita la **ACUMULACIÓN DE MANCHAS DE SARRO** en llaves, muebles de baño, tinas, cortinas y cancelas.
- Se instala **DIRECTAMENTE EN LA TUBERÍA** de alimentación de agua, después del contador y antes de que se ramifique la tubería hacia el calentador u otra instalación hidráulica.
- Para uso **RESIDENCIAL** y **COMERCIAL**.

MB-1011



MB-1012



MB-1012-AI Acero Inoxidable



MB-1012-AIB Acero Inoxidable pulido



MB-1100



MB-1101



- MB-1011** Secador de manos / Con botón accionador.
- MB-1012** Secador de manos turbo con sensor.
- MB-1012-AI** Secador de manos turbo con sensor. Acero inoxidable.
- MB-1012-AIB** Secador de manos turbo con sensor de corriente.
- MB-1100** Dosificador electrónico de jabón líquido / Se activa automáticamente cuando el sensor detecta la mano.
- MB-1101** Dosificador electrónico de jabón en espuma / Se activa automáticamente cuando el sensor detecta la mano.

MB-1102-AIB



NUEVO PRODUCTO



MB-1103-AIB



NUEVO PRODUCTO



MB-1104-G



NUEVO PRODUCTO



MB-1105-ACR-B



NUEVO PRODUCTO



MB-2400

Acero Inoxidable

NUEVO PRODUCTO



MB-2401

Acero Inoxidable

NUEVO PRODUCTO



- MB-1102-AIB** Dosificador electrónico de baterías con sensor para jabón líquido
- MB-1103-AIB** Dosificador electrónico de baterías con sensor para jabón de espuma
- MB-1104-G** Dosificador electrónico de baterías con sensor para jabón líquido
- MB-1105-ACR-B** Dosificador electrónico transparente de baterías con sensor para jabón líquido
- MB-2400** Dispensador de toallas de papel GM AI
- MB-2401** Porta papel jumbo GM AI



Tecnologías innovadoras para el cuidado del agua.

Contamos con Fluxómetros de 6, 4.8, 3, 1 y 0.5 litros de agua por descarg. Y ahora con 3.5 listros para tazas para fluxómetros NAO, NAO17 Y TZF NAO A PARED.



FLUXÓMETROS MECÁNICOS

Fluxómetro mecánico con tecnología de émbolo para inodoros y mingitorios de piso o a pared, con los siguientes atributos:

- Ahorro de agua en cada descarga, tradicional de 6 LPD o de 4.8 LPD para W.C. y 3 LPD, 1 ó 0.5 LPD para mingitorio.
- Fluxómetro no regulable por el usuario.
- Rango de funcionamiento presión de 1 a 6 kg /cm²
- Ideal para lugares de alta afluencia, hospitales, escuelas, centros comerciales, etc.
- Gran resistencia en sus materiales y alta calidad en su acabado.
- Manija con diseño de operación universal (incluyente):
Funcionamiento que evita desperdicio.
Recubrimiento antibacterial.



- LLave de retención de 1" IPS para mantenimiento.
- Fácil mantenimiento
- Versatilidad para instalación en inodoros y en mingitorios:
Instalación izquierda y derecha.
- De conexión a Tubo de spud para 32 y 38mm para W.C. y 19 mm para mingitorios.
- Ajuste entre llave de retención y cuerpo de fluxómetro de 25 mm.
- Adaptador para instalación por soldadura.
- Camisa ajustable para conexión a pared (5 mm) para W.C. y (127 mm) para mingitorio.
- Tubo de descarga ajustable.

110-38-3.5 Presión min. requerida
CROMO 1.00 kg/cm²
110-38-4.8
110-WC-4.8



210-38-3.5 Presión min. requerida
CROMO 1.00 kg/cm²
210-38-4.8
210-WC-4.8



185-19 Presión min. requerida
CROMO 1.00 kg/cm²
185-19-0.5
185-19-1



285-19 Presión min. requerida
CROMO 1.00 kg/cm²
Niple de 18 cm (7")



285-19-1
Niple de 18.5 cm
(7.3)

285-19-0.5
Niple de 18 cm (7")

310-38 Presión min. requerida
CROMO 1.00 kg/cm²
310-38-3.5
310-WC-4.8



310-19 Presión min. requerida
CROMO 1.00 kg/cm²
310-19-1
310-19-0.5



- 110-38-3.5** De manija para W.C. / Niple de 18.5 cm (7.3").
- 210-38-3.5** Para W.C. de manija
- 185-19** De manija para mingitorio de manija
- 285-19** Para mingitorio de manija.
- 310-38** De pedal para W.C. (Codo expuesto de 24 cm (9.5")).
- 310-19** Para mingitorio de pedal expuesto.

410-38
CROMO
410-WC-4.8

Presión min. requerida
1.00 kg/cm²



117-38
CROMO

Presión min. requerida
1.00 kg/cm²



410-19
CROMO

Presión min. requerida
1.00 kg/cm²



- 410-38** De pedal para W.C.
- 117-38** De manija para W.C. / Niple de 60 cm (23.6").
- 410-19** Para mingitorio de pedal expuesto.

152-38
CROMO

Presión min. requerida
1.00 kg/cm²



323-19
CROMO

Presión min. requerida
1.00 kg/cm²

323-19-1
323-19-0.5



142-38
CROMO

Presión min. requerida
1.00 kg/cm²



143-19
CROMO

Presión min. requerida
1.00 kg/cm²



153-19
CROMO

Presión min. requerida
1.00 kg/cm²



318-38
CROMO

Presión min. requerida
1.00 kg/cm²



- 152-38** De cuerpo oculto de botón para W.C.
- 323-19** De cuerpo oculto de pedal aparente para mingitorio.
- 142-38** De cuerpo oculto de manija para W.C.
- 143-19** De cuerpo oculto de botón para mingitorio.
- 153-19** De cuerpo oculto de botón para mingitorio.
- 318-38** De cuerpo oculto de pedal para W.C.

LLAVES Y FLUXÓMETROS CON PEDAL EXPUESTO



Mayor seguridad, menor contacto



VE EL VÍDEO
DE INSTALACIÓN



FC-110-38 Presión min. requerida
CROMO 1.00 kg/cm²
FC-110-38-3.5
FC-110-W.C-4.8



FC-185-19 Presión min. requerida
CROMO 1.00 kg/cm²
FC-185-19-1,
FC-185-19-0.5



FB-110-38 Presión min. requerida
CROMO 1.00 kg/cm²
FB-110-38-3.5
FB-110-W.C-4.8



FB-185-19 Presión min. requerida
CROMO 1.00 kg/cm²
FB-185-19-1,
FB-185-19-0.5



TF-305 Presión min. requerida
CROMO 1.00 kg/cm²



Utiliza 4 pilas para su funcionamiento que ya incluye

- FC-110-38** Electrónico de corriente para W.C / Botón accionador mecánico.
- FC-185-19** De sensor electrónico de corriente para mingitorio.
- FC-185-19-1** De sensor electrónico de corriente para mingitorio /1.
- FC-185-19-0.5** De sensor electrónico de corriente para mingitorio /0.5 Lt.
- FB-110-38** Electrónico de baterías para W.C / Botón accionador mecánico.
- FB-185-19** De sensor electrónico de batería para mingitorio / Niple recto y botón accionador mecánico.
- TF-305** Dispositivo automático autoflux de baterías / Para fluxómetro de manija, para W.C. y mingitorio. Con botón accionador / Para los fluxómetros 110-32,110-38, 185-19 110-WC-4.8, 185-19-0.5 y 185-19-1

“LIMPIEZA EFICIENTE CON MENOS LITROS DE AGUA”

HELVEX® ocupado en evitar el desperdicio de agua en los baños públicos, desarrolló su línea de fluxómetros no regulables que proporcionan en cada descarga la cantidad mínima necesaria de agua que requiere el WC o el mingitorio, logrando una limpieza eficiente.

Descargas según la Norma Oficial 6 L para WC / 3 L para mingitorio

Descargas ahorradoras HELVEX® 4.8 L para WC / 0.5 L para mingitorio



Cantidad de Descargas

COLADERAS PARA AZOTEAS **HELVEX**

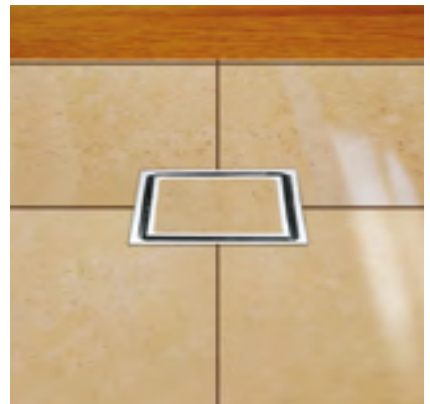
DIÁMETRO DE BAJADA EN MM

Intensidad media máxima anual para aguaceros de 5 minutos, expresada en mm por Hora.

| | 75 | 100 | 125 | 150 | 200 |
|--|------|------|-----|------|-----|
| METROS CUADRADOS DE ÁREA POR DRENAR | | | | | |
| 50 | 50 | 38 | 30 | 25 | 19 |
| 63 | 91 | 68 | 55 | 46 | 34 |
| 75 | 148 | 111 | 89 | 74 | 56 |
| 100 | 320 | 240 | 192 | 160 | 120 |
| 125 | 980 | 435 | 348 | 290 | 217 |
| 150 | 843 | 707 | 566 | 471 | 354 |
| 200 | 2003 | 1523 | 12 | 1015 | 761 |



Para interiores | Para exteriores
Rebosaderos | Intercepores de grasas
Válvulas para drenaje



En nuestra oferta de coladeras usted podrá encontrar:

Coladeras para interiores

- Cuerpo de hierro fundido.
- Plato de doble drenaje para evitar la humedad en el piso inferior de la construcción.
- Contras ajustables para colocarlas a diferentes alturas según el nivel del piso.
- Rejillas y casquillos removibles para mejor limpieza y mantenimiento.
- Céspol integral que produce un sello hidráulico y evita malos olores.
- Recomendable para baños, regaderas, vestíbulos o otras áreas interiores.



Coladeras para piso en exteriores

- Sello hidráulico de campana para evitar el paso de gases de las líneas de drenaje a la coladera.
- Recomendables para patios, terrazas, fábricas, plantas industriales, garages, cubos de elevador, lavanderías.



Coladeras para azotea

- Rejillas removibles.
- Aditamento para colocación del impermeabilizante.
- Para colocarse en las bajadas pluviales situadas en el pretil de las azoteas.



Rebosaderos

- Cuerpo de latón fundido y rejilla removible.
- Rejillas con gran capacidad de drenado.
- Recomendable para pasillos y corredores.



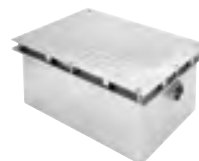
Válvula para drenaje

- Tapa de registro removible.
- Conexiones de campana y espiga para que pueda instalarse en tubería de drenaje.
- Compuerta de latón que cierra a la menor presión en sentido contrario e impide el regreso de aguas negras.



Interceptores de Grasa

- Construidos en placa cold rolled.
- Gran resistencia a la corrosión y oxidación por su capa de galvanizado.
- Tapa de registro corrugada antiderrapante para evitar accidentes.
- Para usarse en Restaurantes o comedores industriales.
- Pueden ser expuestos o soterrados.



24



24-HL



24-HLI



24-CH



24-CHL



24-CHLI



- 24** De una boca. Rejilla redonda.
24-HL Decorativa de una boca / Tapa redonda lisa / Desagüede contorno.
24-HLI Decorativa de una boca / Contra redonda / Alojamiento para inserto cerámico / Desagüe de contorno.
24-CH De una boca / Rejilla cuadrada.
24-CHL Decorativa de una boca / Tapa redonda lisa / Contra cuadrada / Desagüe de contorno.
24-CHLI Decorativa de una boca / Contra cuadrada / Alojamiento para inserto cerámico / Desagüe de contorno.

Nota: Nuestras coladeras cuentan con Desagüe de Contorno y Sello Hidráulico.



24-RHLI



24-RHLI-60



24-RHLI-90



24-RHLI De una boca / Contra rectangular / Alojamiento para inserto cerámico / Desagüe de contorno.

24-RHLI-60 Decorativa alargada de 60cm, una boca / Alojamiento para inserto cerámico / Base de hierro.

24-RHLI-90 Decorativa alargada de 90cm, una boca / Alojamiento para inserto cerámico / Base de hierro.

Nota: Todas las coladeras para inserto cerámico tienen un espesor máximo de 10 mm.

25



27



282-H



282-HL



282-HLI



282-35CH



25 De tres bocas / Rejilla redonda.

27 De 25 cm de una boca / Rejilla redonda.

282-H De una boca / Rejilla redonda.

282-HL Decorativa de una boca / Tapa redonda lisa
Desagüe de contorno.

282-HLI Decorativa de una boca / Contra redonda / Alojamiento para inserto
cerámico / Desagüe de contorno.

282-35CH De una boca / Rejilla cuadrada.

Nota: Nuestras coladeras cuentan con Desagüe de Contorno y Sello Hidráulico.

282-35-CHL



282-35-CHLI



5424



2584



2714



2514



282-35-CHL Decorativa de una boca / Tapa redonda lisa / Contra cuadrada / Desagüe de contorno.

282-35-CHLI Decorativa de una boca / Contra cuadrada / Alojamiento para inserto cerámico / Desagüe de contorno.

5424 De 4" para roscar / Canastilla de sedimentos
Para jardines o azoteas con mucha basura.

2584 Coladera de rejilla redonda con canastilla.

2714 Coladera de rejilla rectangular con campana. Sello hidráulico.

2514 Con campana / Para patios, garages, etc. / Sello hidráulico / Para tubo de 102 mm (4") de roscar.

444



444-X



446-X



4954



- 444** Para azotea / Con cúpula
Conexión para tubo de 102 mm (4") de roscar.
- 444-X** Para azotea / Con cúpula
Conexión para tubo de 102 mm (4") para retacar.
- 446-X** Para azotea / Con cúpula
Conexión para tubo de 153 mm (6") para retacar.
- 4954** De pretil / Conexión para tubo de 102 mm (4") de roscar.



342-C



342-R



632-H



342-CL



342-RL



SC-023



- 342-C** Rebosadero de 2" para recatar. Rejilla cuadrada. Conexión para tubo de 51 mm (2").
- 342-R** Rebosadero de 2" para recatar. Rejilla redonda. Conexión para tubo de 51 mm (2").
- 632-H** Rebosadero horizontal de 2" / Para recatar / Para pasillos, corredores o albercas. Conexión para tubo de 51 mm (2") de rosca.
- 342-CL** Rebosadero cuadrado de 2" para recatar / Desagüe de contorno. Conexión para tubo de 51 mm (2") de recatar.
- 342-RL** Rebosadero redondo de 2" para recatar / Desagüe de contorno / Conexión para tubo de 51 mm (2") de recatar.
- SC-023** Contra armada redonda de contorno. Lisa grande.

SC-025



SC-036



SC-037



TC-040



TC-041



- SC-025** Contra armada lisa cuadrada grande.
- SC-036** Contra armada redonda de contorno. Inserto cerámico chica.
- SC-037** Contra armada redonda de contorno. Inserto cerámico grande
- TC-040** Contra armada cuadrada de contorno. Inserto cerámico chica.
- TC-041** Contra armada cuadrada de contorno. Inserto cerámico grande.

IG-20



IG-40



IG-20-PTM



V.D.1176



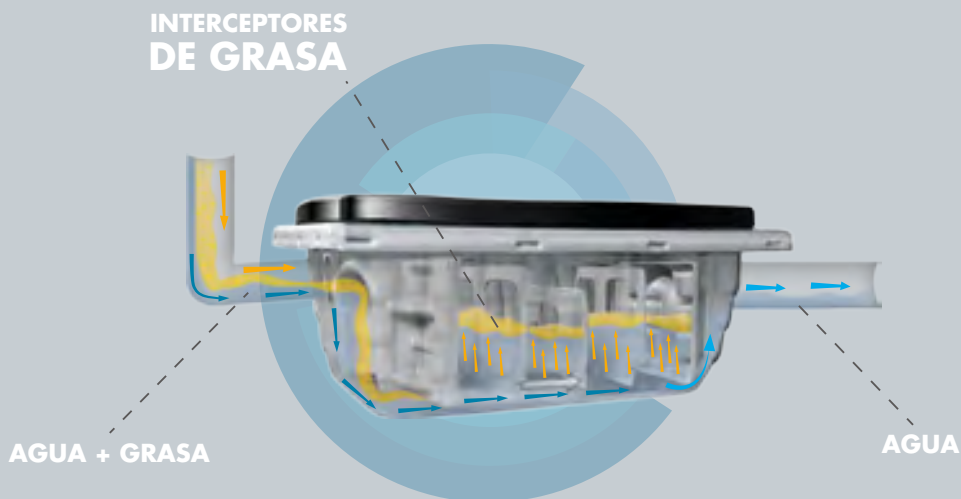
V.D.1176-6



- IG-20** Interceptor para grasas / Para conexión de 2" 45 l/min y 18 kg de capacidad. Canastilla para sedimentos sólidos / Conexión tubo roscable de 2".
- IG-40** Interceptor para grasas/ Para conexión de 4" 90 l/min y 36 kg de capacidad. Canastilla para sedimentos sólidos / Conexión tubo roscable de 4".
- IG-20-PTM** Interceptor para grasas de polietileno y tapa de acero galvanizado. Para conexión de 2" 45 l/min y 18 kg de capacidad / Conexión tubo roscable de 2".
- V.D.1176** Válvula para drenaje / De autoretorno / Para tubo de albañal. Compuerta de bronce.
- V.D.1176-6** Válvula drenaje antirretorno tubo pvc 6".

INTERCEPTORES DE GRASA

HELVEX



Impiden la salida de esta sustancia al sistema del drenaje público, contribuyendo a evitar la obstrucción de las cañerías, procurando al mismo tiempo la preservación del medio ambiente.

- Construidos con placa cold rolled de 5 mm (3/16") soldadas y probadas a presión.
- Resistencia a la corrosión y oxidación.
- Tapas con terminación corrugada antiderrapante para evitar resbalones.
- Mamparas que facilitan el mantenimiento.
- Canastilla para sedimentos sólidos.
- Recomendada para plantas elaboradoras y empacadoras de carnes y embutidos.
- Ideal para restaurantes, hoteles o comedores industriales.
- Cumple con la NOM-002-ECOL-1996

FUNCIONAMIENTO

Por diferencia de densidad, la grasa que lleva el agua, choca con mamparas verticales, se separa hacia la superficie y se acumula en forma de capas de grasa medio solidificadas. El agua limpia sigue su camino hacia el drenaje y la grasa se acumula en la parte superior del interceptor. Se recomienda revisarlo cada vez que el flujo del agua a través del interceptor sea lento.



Nuevo y poderoso sistema de fijación que garantiza que el asiento no se mueva.



AT-4
Blanco



AF-1
Blanco

Asiento para los modelos
TZF Nao y TZF Nao17



AF-2 Asiento para los modelos
TZF Nao y TZF Nao17



AT-5



- AT-4** Asiento con tapa envolvente de cierre lento
Elongado, frente abierto con Antibacterial.
- AF-1** Asiento sin tapa con antibacterial / Elongado / Blanca.
- AF-2** Asiento sin tapa con antibacterial / Elongado / Blanca.
- AT-5** Asiento para WC elongado, con tapa envolvente, frente abierto,
cierre lento con antibacterial.

AT-1
AT-1-M



AT-2



AT-1C



AT-2C



ATR-1
ATR-1-M



Asiento para
el modelo
WC Olimpia

ATR-1C



- AT-1** Asiento y tapa de cierre lento. Elongado. Con antibacterial
- AT-2** Asiento con tapa de cierre estándar. Elongado. Con antibacterial
- AT-1C** Asiento con tapa de cierre lento. Elongado cerrado.
- AT-2C** Asiento de cierre estándar labio cerrado blanco. Con antibacterial
- ATR-1** Asiento con tapa de cierre estándar / Elongado. Con antibacterial
- ATR-1C** Asiento redondo labio cerrado blanco. Con antibacterial



LO
ESENCIAL EN
PRODUCTOS
AHORRADORES



garantía de calidad



ECOVEX

¿Qué es sustentabilidad?

Sustentabilidad, en esencia, es satisfacer las necesidades del presente sin comprometer los recursos naturales de las futuras generaciones. En el caso de HELVEX® los elementos fundamentales a resguardar en favor de la sustentabilidad son el manejo del agua, aire, suelo y residuos peligrosos, orientando sus acciones a la prevención, minimización y correcto manejo de los contaminantes a través de la mejora continua en el desempeño ambiental.

Certificación LEED

(Leadership in Energy and Environmental Design)

La certificación LEED otorgada por el U.S. Green Building Council, del cual HELVEX® forma parte, consiste en la evaluación y calificación del desempeño ambiental y energético de una edificación específica o un complejo de construcción.

Las áreas principales que observa son:

- Planeación del sitio
- Eficiencia en agua
- Energía y atmósfera
- Materiales y recursos
- Calidad del aire en interiores
- Innovación en el diseño

¿En qué consiste una certificación LEED?

El proceso LEED ofrece a los dueños y operadores de edificios un panorama que permite identificar, medir e implementar mejores prácticas sustentables en la construcción, operación y mantenimiento de los mismos.

Ecovex

Es una herramienta para dar a conocer la oferta de los productos ahorradores con los que HELVEX® favorece la edificación sustentable, la cual consiste en optimizar y medir las acciones para salvaguardar los recursos naturales.

EP92-1.9
CROMO

Presión min. requerida
0.60 kg/cm²



E907-1.9
CROMO

Presión min. requerida
0.60 kg/cm²



E907-CE-6
CROMO

Presión min. requerida
0.60 kg/cm²



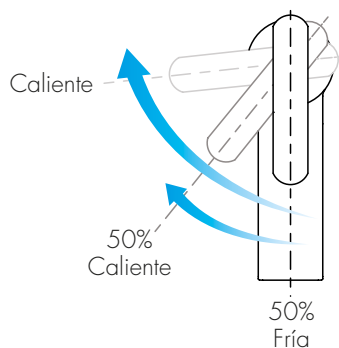
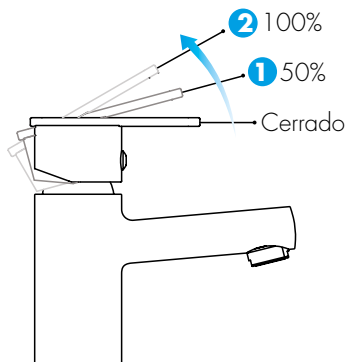
1

Ahorro
de agua

2

Ahorro
de energía

Funcionamiento del
**Cartucho
Ecológico**



- EP92-1.9** Monomando para lavabo 4" Mantiss® / Desagüe de Push / 1.9 L.
- E907-1.9** Monomando para lavabo Explora® / Con contra de rejilla / 1.9 L.
- E907-CE-6** Monomando para lavabo Explora® / Con contra de rejilla / 6 L.

MEP3000- 1.9
CROMO



Presión min.
requerida
0.60 kg/cm²

MEP2006- 1.9
CROMO



Presión min.
requerida
0.60 kg/cm²

EP99-1.9
CROMO



Presión min. requerida
0.60 kg/cm²

EP3003-1.9
CROMO



Presión min.
requerida
0.60 kg/cm²

E300-6
CROMO



Presión min. requerida
0.80 kg/cm²

MEP3000-1.9

Mezcladora de lavabo a pared con contra de push Nuva® cromo 1.9 L

MEP2006-1.9

Mezcladora de lavabo Nuva® / Con contra de push / Con rebosadero / 1.9 L.

EP99-1.9

Monomando para lavabo Nuva® / Desagüe de Push / 1.9 L.

EP3003-1.9

Monomando para lavabo de pared Nuva® / Desagüe de push / Sin rebosadero. / 1.9 L.

E300-6

Monomando para fregadero / 6 L.

MI01-S/C-1.9
CROMO

Presión min.
requerida
0.50 kg/cm²



MI02-S/C-1.9
CROMO

Presión min.
requerida
0.50 kg/cm²



ME2121-1.9
CROMO

Presión min.
requerida
0.60 kg/cm²



ME2122-1.9
CROMO

Presión min.
requerida
0.60 kg/cm²



E928-1.9
CROMO

Presión min.
requerida
0.60 kg/cm²



E929-1.9
CROMO

Presión min. re-
querida
0.60 kg/cm²



- MI01-S/C-1.9** Mezcladora Integral / Sin desagüe / 1.9 L.
- MI02-S/C-1.9** Mezcladora Integral Primma® / Sin desagüe / 1.9 L.
- ME2121-1.9** Mezcladora para lavabo Elite® / Contra de Rejilla
Sin rebosadero / 1.9 L.
- ME2122-1.9** Mezcladora para lavabo Europeo® / Desagüe de Push
Sin rebosadero / 1.9 L.
- E928-1.9** Monomando para lavabo Century® / Con contra de rejilla
Sin rebosadero / 1.9 L.
- E929-1.9** Monomando para lavabo Explora® / Con contra de rejilla
Sin rebosadero / 1.9 L.

AC10-8
CROMO

Presión min.
requerida
1.00 kg/cm²



AC20-8
CROMO

Presión min.
requerida
1.00 kg/cm²



AC30-8
CROMO

Presión min.
requerida
1.00 kg/cm²



AC50-8
CROMO

Presión min.
requerida
1.00 kg/cm²



AC110-8
CROMO

Presión min.
requerida
1.00 kg/cm²



H100-6
CROMO

Presión min.
requerida
1.00 kg/cm²



- AC10-8** Ducha / Con válvula de control de flujo / 8L.
- AC20-8** Ducha / Con válvula de control / 8L.
- AC30-8** Ducha Limpieza automática / Sin válvula de control / 8L.
- AC50-8** Ducha Limpieza automática / Sin válvula de control / 8L.
- AC110-8** Ducha de limpieza automática / Antirrobo con base a muro / 8L.
- H100-6** Ducha Chorro fijo / 6L.

H200-6
CROMO

Presión min.
requerida
0.20 kg/cm²



H201-6
CROMO

Presión min.
requerida
0.20 kg/cm²



H500-8
H500-6
CROMO

Presión min.
requerida
0.20 kg/cm²



H3005-6
CROMO

Presión min.
requerida
1.00 kg/cm²



H3006-1.9
CROMO

Presión min.
requerida
1.00 kg/cm²



H3003-8
CROMO

Presión min.
requerida
1.00 kg/cm²



- H200-6** Ducha Optima® / Brazo y chapetón / 6 L.
- H201-6** Ducha Explora® / Brazo y chapetón / 6 L.
- H500-8** Ducha Chorro fijo / 8 L.
- H500-6** Ducha Chorro fijo / 6 L.
- H3005-6** Ducha Premier® / Plato ancho de 5" x 8" / 6 L.
- H3006-1.9** Ducha Kúbica® / Plato ancho de 6" / Chorro fijo / 6 L.
- H3003-8** Ducha Plato ancho de 7" / Chorro fijo / 8 L.

RM22-6
CROMO



Presión min.
requerida
1.00 kg/cm²

RM7-6
CROMO



Presión min.
requerida
1.00 kg/cm²

RM25-6
CROMO



Presión min.
requerida
1.00 kg/cm²



- RM22-6** Ducha manual Nuva® / Altura deslizable / 6 L.
- RM7-6** Ducha manual Futura®/ Chorro fijo / Con desviador / 6 L.
- RM25-6** Ducha manual / Altura deslizable/ Chorro fijo / 6 L.

110-WC-4.8 CROMO



Presión min.
requerida
1.00 kg/cm²

DESCARGA DE
4.8 L

210-WC-4.8 CROMO



Presión min.
requerida
1.00 kg/cm²

DESCARGA DE
4.8 L

185-19-0.5 185-19-1 CROMO



Presión min.
requerida
1.00 kg/cm²

285-19-1 285-19-0.5 CROMO



Presión min.
requerida
1.00 kg/cm²

310-19-1 310-19-0.5 CROMO



Presión min.
requerida
1.00 kg/cm²

310-WC-4.8 CROMO



Presión min.
requerida
1.00 kg/cm²

DESCARGA DE
0.5 L



- 110-WC-4.8** De manija para W.C. de 32 mm o 38 mm / 4.8 L.
- 210-WC-4.8** De manija para W.C. de 32 mm o 38 mm / 4.8 L.
- 185-19-0.5** De manija para urinal / 0.5 L.
- 185-19-1** De manija para urinal / 1 L.
- 285-19-1** De manija para urinal / 1 L.
- 285-19-0.5** De manija para urinal / 0.5 L.
- 310-19-1** De pedal para urinal / 1 L.
- 310-19-0.5** De pedal para urinal / 0.5 L.
- 310-WC-4.8** De pedal para W.C. de pedal expuesto/ 4.8 L.

410-WC-4.8
CROMO



Presión min.
requerida
1.00 kg/cm²



DESCARGA DE
4.8 L



410-W.C-4.8 De pedal expuesto para W.C. / Para spud de 32 o 38 mm / 4.8 L.

312-WC-4.8

CROMO



DESCARGA DE
4.8 L

Presión min.
requerida
1.00 kg/cm²

323-19-1 323-19-0.5

CROMO



Presión min.
requerida
1.00 kg/cm²

FB-185-19-1 FB-185-19-0.5

CROMO



Presión min.
requerida
1.00 kg/cm²

FB-110-W.C-4.8

CROMO



Presión min.
requerida
1.00 kg/cm²

DESCARGA DE
4.8 L

110-38-4.8-AHOSP

Presión min.
requerida
1.00 kg/cm²



312-WC-4.8 Para W.C. / Cuerpo oculto / Pedal expuesto
spud de 32 mm ó 38 mm / 4.8 L.

323-19-1 Para urinal / Cuerpo oculto / Pedal expuesto
spud de 19 mm / 1 L.

323-19-0.5 Para urinal / Cuerpo oculto / Pedal expuesto
spud de 19 mm / 1/2 L.

FB-185-19-1 De sensor electrónico / De baterías / Para urinal / 1 L.

FB-185-19-0.5 De sensor electrónico / De baterías / Para urinal / 0.5 L.

FB-110-WC-4.8 De sensor para WC / De Batería / 4.8 L.

110-38-4.8-AHOSP Lavacómodos / 4.8 L.

FC-110-WC-4.8
CROMO

Presión min.
requerida
1.00 kg/cm²



DESCARGA DE
4.8 L



FC-185-19-0.5
FC-185-19-1
CROMO

Presión min.
requerida
1.00 kg/cm²



TF-110-WC-4.8
CROMO

Presión min.
requerida
1.00 kg/cm²



DESCARGA DE
4.8 L



FC-110-WC-4.8

De sensor electrónico / De corriente para WC
de 32 mm o 38 mm / 4.8 L.

FC-185-19-0.5

De sensor electrónico / De corriente para urinal / 0.5 L.

FC-185-19-1

De sensor electrónico / De corriente para urinal / 1 L.

TF-110-WC-4.8

De sensor electrónico con dispositivo autoflux de baterías para
W.C. de 32 mm o 38 mm / 4.8 L.

TV190-1.9 CROMO

Presión min.
requerida
0.80 kg/cm²



TV296-1.9 CROMO

Presión min.
requerida
0.50 kg/cm²



TV297-1.9 CROMO

Presión min.
requerida
0.50 kg/cm²



TV296-C-1.9 CROMO

Presión min.
requerida
1.00 kg/cm²



TV297-C-1.9 CROMO

Presión min.
requerida
1.00 kg/cm²



TV298-1.9 TV298-C-1.9 CROMO

Presión min.
requerida
0.50 kg/cm²



- TV190-1.9 Llave electrónica de proximidad Nimbus® / De baterías / 1.9 L.
- TV296-C-1.9 Llave electrónica Argos® / Con Sensor / De baterías / 1.9 L.
- TV297-C-1.9 Llave electrónica Alfa® / Con Sensor / De baterías / 1.9 L.
- TV396-1.9 Llave electrónica Argos® / Con Sensor / De corriente / 1.9 L.
- TV397-1.9 Llave electrónica Alfa® / Con Sensor / De corriente / 1.9 L.
- TV298-1.9 Llave electrónica Omega® / Con Sensor / De baterías / 1.9 L.
- TV298-C-1.9 Llave electrónica Omega® / Con Sensor / De corriente / 1.9 L.

TV122-1.9
CROMO

Presión min.
requerida
1.00 kg/cm²



TV121-1.9
CROMO

Presión min.
requerida
1.00 kg/cm²



TV105-2
CROMO

Presión min.
requerida
1.00 kg/cm²



- TV122-1.9** Llave para lavabo temporizadora de cierre automático /1.9 L.
- TV121-1.9** Llave temporizadora a pared / Con cierre automático /1.9 L.
- TV105-2** Llave economizadora cierre automático / 2 L.

H13341G-1.9
CROMO

Presión min.
requerida
0.50 kg/cm²



TV203-1.9
CROMO

Presión min.
requerida
0.60 kg/cm²



VCG2-1.9
CROMO

Presión min.
requerida
0.60 kg/cm²



TV201-1.9
CROMO

Presión min.
requerida
0.70 kg/cm²



- H13341G-19** Mezcladora / Cuello de ganso / Manijas largas / 1.9L.
- TV203-1.9** Llave electrónica a pared / Para hospital / 1.9L.
- VCG2-1.9** Llave unitaria / Cuello de ganso giratorio / Manija corta / 1.9L.
- TV201-1.9** Llave electrónica a pared / Para lavabo / De baterías / 1.9L.

LÍNEA DE ASESORÍA TÉCNICA

| | |
|--|--|
|  HONDURAS 800 279 190 19 |  CHILE 800 835 887 |
|  NICARAGUA 01 800 226 0514 |  VENEZUELA 0800 100 5792 |
|  REP. DOMINICANA 1 888 760 0131 |  COSTA RICA 0800 052 1652 |
|  PUERTO RICO 1 844 207 1583 |  PANAMÁ 01 100 800 052 1471 |
|  COLOMBIA 01 800 952 0789 |  GUATEMALA 1 800 835 0443 |
| PERÚ 0 800 007 86 | |

Aclara tus dudas sobre la instalación,
funcionalidad y mantenimiento de nuestros
productos.

2021



garantía de calidad

www.helvex.com.mx

