

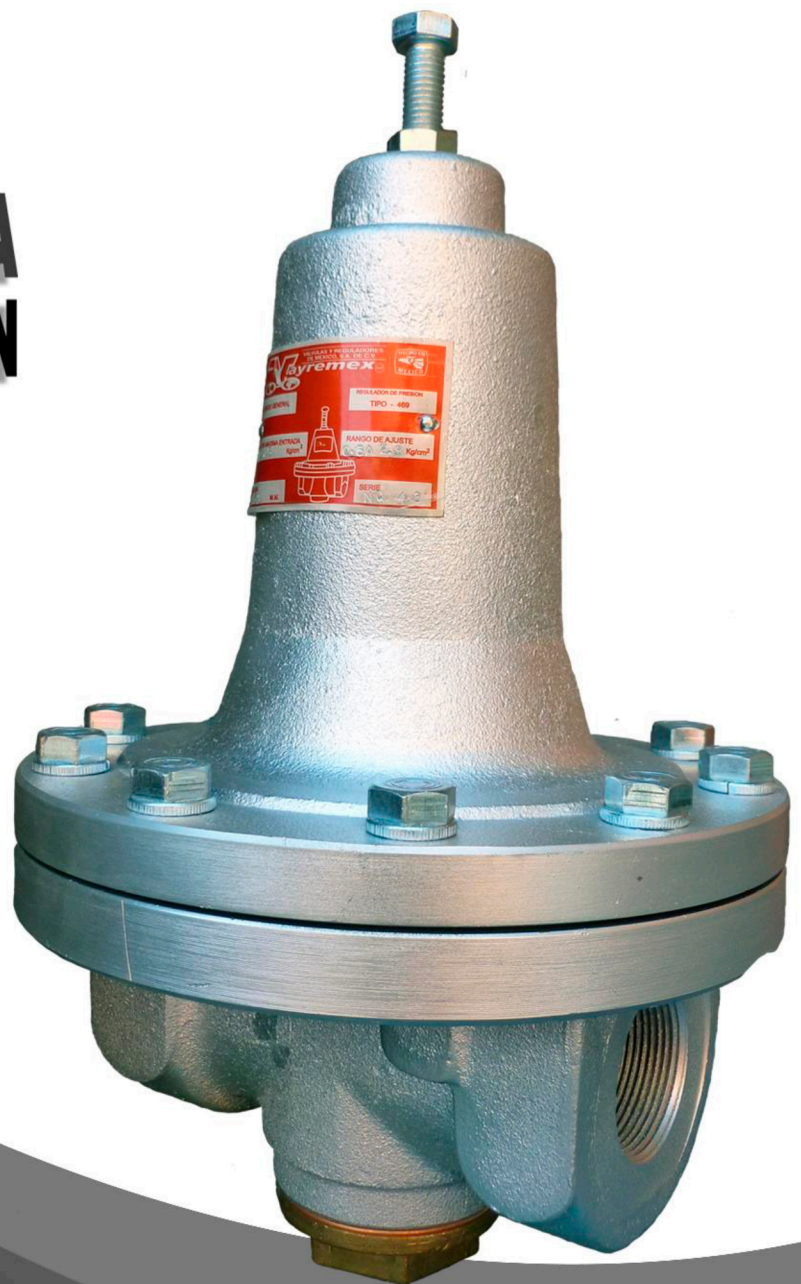


VÁLVULAS Y REGULADORES
DE MÉXICO S.A. DE C.V.

ayremex MR

calidad - puntualidad - servicio

VÁLVULA REGULADORA Y REDUCTORA DE PRESIÓN MODELO 469



TEL: 55 56572491



55 65052258

FERRE_RODRIGUEZ1994@HOTMAIL.COM

VÁLVULA REGULADORA Y REDUCTORA DE PRESIÓN MODELO 469



DESCRIPCIÓN

La válvula **VAYREMEX** modelo 469 es una válvula reguladora y reductora de presión que le ofrece seguridad y confiabilidad para su personal, proceso y equipo. Esta válvula mantendrá en forma confiable y exacta la presión requerida reducida sin importar las presiones variables de flujo ascendente. La válvula modelo 469 puede ser usada para servicio de vapor, aire y la mayoría de gases.

VAYREMEX ha diseñado una válvula reguladora y reductora de presión de la más alta calidad, cuidando todos los detalles de construcción, la selección de materiales, las normas generales de diseño y los métodos de prueba.

La válvula reguladora y reductora de presión, es actuada mediante los cambios de presión de flujo descendente, cualquier incremento en la presión de flujo descendente que este arriba del punto al que se ha ajustado la válvula debido a la disminución de demanda del fluido, forzará al diafragma hacia arriba y vencerá la resistencia del resorte, permitiendo entonces el cierre de la válvula. Cualquier disminución en la presión del flujo descendente causada por un incremento en la demanda del fluido, permitirá al resorte abrir la válvula.

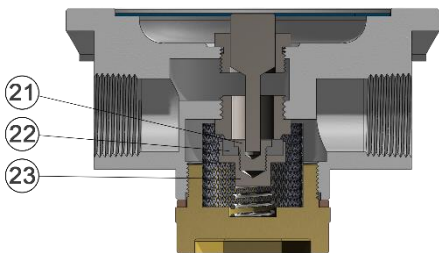
CARACTERÍSTICAS DE DISEÑO:

- Para servicio de vapor, aire, y la mayoría de gases.
- Presión máxima de trabajo:
 - Hierro gris: 17.5 Kg/cm² (250psi).
 - Acero al carbón: 60 Kg/cm² (850psi).
 - Acero inoxidable: 40Kg/cm² (579psi).
- Temperatura máxima de trabajo:
 - Hierro gris y acero al carbón: -45 a 232°C (-50 a 450°F)
 - Acero inoxidable: -45 a 380°C (-50 a 716°F)
- Medidas nominales desde ½" (13 mm) hasta 2" (51 mm).
- Conexiones roscadas hembra NPT a la entrada y salida.
- Recubiertas con pintura para alta temperatura en color aluminio para material de hierro gris, color azul claro para acero al carbón y rojo para acero inoxidable.

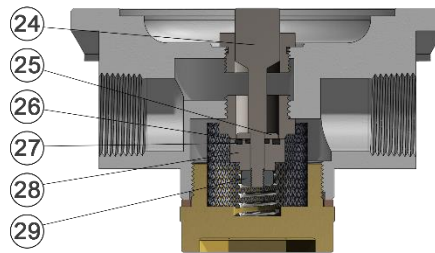


CARACTERÍSTICAS OPCIONALES DE DISEÑO:

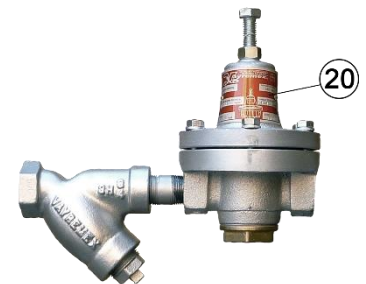
- Fabricación de válvulas con bridas adaptadas.
- Válvulas con asiento suave (Teflon®, Viton®, buna-n, EPDM, silicón).
- Válvulas con conexiones para manómetros.
- Disponible con filtro externo tipo "Y"



CONSTRUCCIÓN CON
ASIENTO DE TEFLÓN



CONSTRUCCIÓN CON
ASIENTO SUAVE

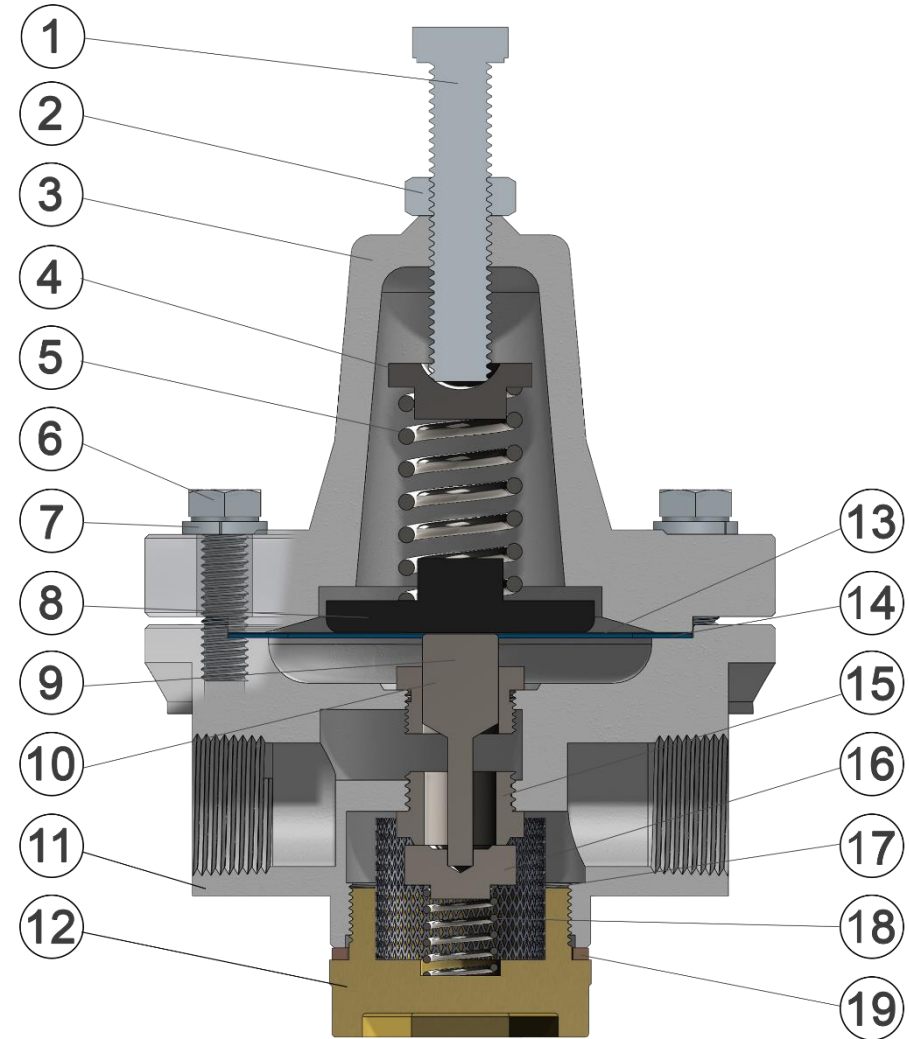


CONSTRUCCIÓN CON
FILTRO TIPO "Y"



TABLA DE PARTES Y MATERIALES DE CONSTRUCCIÓN

NO.	NOMBRE	MATERIALES		
		Hierro Gris/Internos en acero inoxidable(HG)	Acero al carbón/internos en acero inoxidable(ACI)	Totalmente en acero inoxidable(TI)
1	Tornillo de ajuste	Acero Comercial	Acero Comercial	Acero Inoxidable 304
2	Contratuerca	Acero Comercial	Acero Comercial	Acero Inoxidable 304
3	Cono	Hierro gris ASTM A 126 G.B	Acero al carbón WCB	Acero Inoxidable CF8M
4	Botón	Acero al Carbón	Acero al Carbón	Acero Inoxidable 304
5	**Resorte de rango	Acero	Acero	Acero Inoxidable 302
6	Tornillo de Apriete	Acero Comercial	Acero Comercial	Acero Inoxidable 304
7	Rondana de Presión	Acero Comercial	Acero Comercial	Acero Inoxidable 304
8	Plato	Hierro gris ASTM A 126 G.B	Acero al carbón	Acero Inoxidable 316
9	Espiga	Acero inoxidable 316	Acero inoxidable 316	Acero inoxidable 316
10	Tuerca guía	Acero inoxidable 316	Acero inoxidable 316	Acero inoxidable 316
11	Cuerpo	Hierro gris ASTM A 126 G.B	Acero al carbón WCB	Acero Inoxidable CF8M
12	Tapón	Bronce	Acero al Carbón	Acero inoxidable 316
13	**Diafragma	***Acero Inoxidable 304	***Acero Inoxidable 304	***Acero inoxidable 304
14	**Junta para cono	Kevlar	Kevlar	Kevlar
15	**Sello	Acero inoxidable 316	Acero inoxidable 316	Acero inoxidable 316
16	**Disco	Acero inoxidable 316	Acero inoxidable 316	Acero inoxidable 316
17	**Filtro	Acero inoxidable 302	Acero inoxidable 302	Acero inoxidable 302
18	**Resorte para disco	Acero inoxidable 302	Acero inoxidable 302	Acero inoxidable 302
19	**Junta para tapón	Cobre y asbesto	Acero inoxidable 302	Acero inoxidable 302
20	Placa de identificación	Aluminio	Aluminio	Acero inoxidable 304
21	Retén teflón	Acero Inoxidable 316	Acero Inoxidable 316	Acero Inoxidable 316
22	**Asiento Teflón	Teflón	Teflón	Teflón
23	Disco teflón	Acero Inoxidable 316	Acero Inoxidable 316	Acero Inoxidable 316
24	Vástago	Acero Inoxidable 316	Acero Inoxidable 316	Acero Inoxidable 316
25	Retén	Acero Inoxidable 316	Acero Inoxidable 316	Acero Inoxidable 316
26	**Empaque Vástago	*Opcional	*Opcional	*Opcional
27	**Asiento	*Opcional	*Opcional	*Opcional
28	Disco asiento suave	Acero Inoxidable 316	Acero Inoxidable 316	Acero inoxidable 316
29	Tuerca	Acero inoxidable	Acero Inoxidable	Acero Inoxidable



* Los materiales disponibles son: BUNA-N, teflón, vitón, silicón y EPDM

** Disponibles como parte de repuesto

***Para servicio de aire o gases el diafragma puede ser de neopreno con trama de nylon.

VÁLVULA REGULADORA Y REDUCTORA DE PRESIÓN MODELO 469

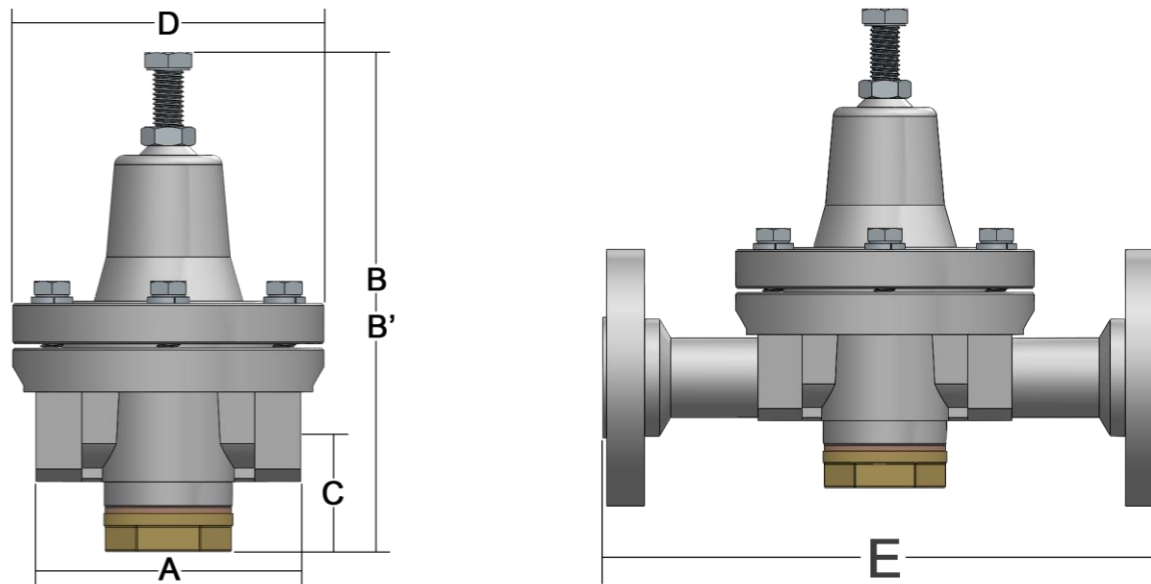


TABLA DE DIMENSIONES Y PESOS

DIMENSIONES Y PESOS										
Tamaño		Dimensiones en mm						Diámetro Orificio cm	Área de Descarga cm ²	Peso en Kg.
mm	in	A	B	B'	C	D	E±3.2			
13	1/2"	109	203	223	48	126	228	1.43	1.60	3.950
19	3/4"	109	203	223	48	126	228	1.43	1.60	3.950
25	1"	148	260	276	52	188	286	2.06	3.34	10.500
32	1-1/4"	148	260	276	52	188	286	2.06	3.34	10.500
38	1-1/2"	174	354	380	73	230	355	2.38	4.45	19.200
51	2"	174	354	380	73	230	355	2.38	4.45	19.200

Para la medida "E" tiene una tolerancia de $\pm 1/8$ " (3.2 mm)

B' es una dimensión para válvulas con rangos de ajuste superiores a los 10 kg/cm²



VÁLVULA REGULADORA Y REDUCTORA DE PRESIÓN MODELO 469



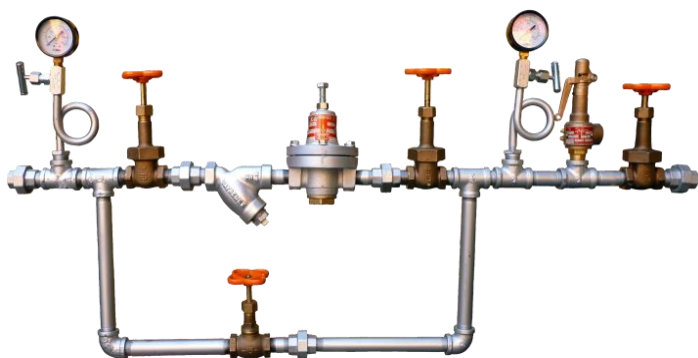
RANGOS DE OPERACIÓN

La elección correcta del rango permitirá a usted ajustar la presión regulada (descendente) del modo más conveniente a sus necesidades. Para un mejor funcionamiento del regulador, debe elegirse el rango que corresponda a la presión que funcionará su equipo. En la tabla siguiente se muestran los rangos de operación de acuerdo al material de construcción de la válvula.

RANGOS DE OPERACIÓN PARA REGULADORA Y REDUCTORA DE PRESIÓN MODELO 469				
RANGOS DE RESORTE	MATERIALES DE CONSTRUCCIÓN DE LA VÁLVULA			COLOR (CLAVE)
	HG	ACI	TI	
0.5 a 1.0 kg/cm ²	✓	✓	✓	AZUL (A)
0.6 a 2.8 kg/cm ²	✓	✓	✓	AMARILLO (M)
2.1 a 10.5 kg/cm ²	✓	✓	✓	ROJO (R)
10.6 a 18 kg/cm ²		✓	✓	NEGRO (N)

Si la presión requerida a la que funcionará su equipo es mayor a 18.0 kg/cm² consulte nuestros catálogos de los modelos [469P](#) y [47AP](#)

INSTALACIÓN TÍPICA DEL REGULADOR CON BY-PASS (PASO ALTERNO)



La instalación del regulador de presión ilustrada en la figura es ideal para la confirmación visual de los ajustes de presión deseados y permite un trabajo de mantenimiento rápido cuando se cambia a la operación de paso alterno (**BY-PASS**). Una de las causas más comunes de falla o merma de flujo en la válvula es debido a la materia extraña que entra a la válvula como oxido de la tubería o residuos que se acumulen en el equipo. Para aumentar la protección de la válvula instale un filtro en la línea de entrada. Para proteger el equipo que se encuentre en el sistema de flujo

descendente contra un aumento excesivo de presión causado por una fuga inevitable a través del asiento de la válvula debido a la acumulación de materia extraña es recomendable instalar una válvula de seguridad y/o alivio en la tubería de la presión controlada.

¡VAYREMEX OFRECE EL PAQUETE COMPLETO DE BY-PASS!

VÁLVULA REGULADORA Y REDUCTORA DE PRESIÓN MODELO 469



TABLA DE CAPACIDADES

S = CAPACIDAD DE VAPOR SATURADO EN KILOGRAMOS POR HORA

A = CAPACIDAD DE AIRE EN METROS CUBICOS POR HORA

PRESIÓN		MEDIDA DE LA VÁLVULA REGULADORA											
Kg./cm ²		1/2"		3/4"		1"		1-1/4"		1-1/2"		2"	
ENT.	SAL.	S	A	S	A	S	A	S	A	S	A	S	A
1.0	0.5	10	15	19	25	25	29	38	31	50	48	77	87
1.5		15	20	27	29	34	41	52	44	68	66	109	119
3.5		24	34	45	48	57	65	91	70	109	114	181	187
5.3		33	46	61	65	71	87	109	99	159	153	245	272
7.0		42	59	78	83	90	110	147	124	200	195	308	340
10.5		60	87	112	116	131	160	209	178	272	289	454	476
14.0		79	116	150	156	175	216	293	240	372	374	599	646
17.5	95	136	191	190	212	255	367	284	445	442	762	765	
1.5	1.0	15	22	26	31	43	48	54	54	77	88	127	136
3.5		24	37	44	51	70	78	109	92	132	144	181	238
5.3		33	53	64	71	100	109	127	126	177	204	240	323
7.0		42	68	79	88	127	139	154	163	236	255	308	408
10.5		61	93	113	126	181	200	227	234	331	374	454	578
14.0		82	127	152	170	245	265	299	314	440	476	599	782
17.5		98	155	194	204	295	321	381	370	567	586	771	917
2.8	2.1	30	37	45	66	65	90	91	105	104	131	181	238
3.5		38	51	58	83	84	116	113	134	141	170	227	272
5.3		54	71	83	119	120	160	163	192	195	243	327	374
7.0		69	93	106	153	152	202	213	246	249	306	426	493
10.5		95	133	151	221	220	296	299	350	363	445	599	714
14.0		135	170	202	292	290	392	408	469	472	584	816	917
17.5		159	204	268	353	345	464	544	557	572	697	1089	1121
4.2	3.5	35	48	59	95	82	134	118	148	136	178	236	306
5.3		50	73	93	148	129	209	186	231	209	282	372	391
7.0		77	100	174	207	183	289	263	272	299	282	708	561
10.5		108	144	190	302	265	425	376	474	422	579	771	782
14.0		144	190	253	403	352	566	499	632	558	773	998	1036
17.5		172	224	318	474	408	671	635	739	726	943	1270	1257
7.0	5.3	82	85	180	178	186	309	295	323	318	399	742	680
8.8		109	93	195	246	222	391	331	433	395	535	782	917
10.5		110	163	204	313	307	442	408	493	526	697	839	1019
14.0		145	173	281	423	414	595	567	663	703	917	1134	1359
17.5		173	255	340	491	481	697	680	765	885	1087	1361	1597
8.8	7.0	86	121	201	255	299	411	367	510	422	476	891	1053
10.5		113	170	212	323	318	501	467	596	540	731	953	1240
12.5		152	207	227	340	367	552	499	651	603	824	1134	1359
14.0		163	246	280	442	499	654	590	708	758	968	1293	1546
17.5		213	297	364	510	572	710	703	883	953	1189	1406	1699
10.5	8.8	125	133	212	340	431	447	494	642	594	807	1116	1325
12.5		136	183	229	398	454	634	526	685	699	883	1243	1461
14.0		168	238	282	460	522	688	612	748	826	1019	1352	1682
17.5		215	296	395	562	590	734	726	892	962	1223	1452	1852
12.5	10.5	145	144	236	408	503	673	558	742	730	934	1270	1648
14.0		172	200	295	484	549	710	646	790	857	1053	1415	1767
15.5		181	243	327	510	572	731	712	846	900	1232	1456	1835
17.5		222	289	404	578	612	749	748	921	975	1359	1497	1937

VÁLVULA REGULADORA Y REDUCTORA DE PRESIÓN MODELO 469



RECOMENDACIONES PARA LA INSTALACIÓN Y OPERACION

- La instalación de su válvula reguladora debe ser realizada por personal con los conocimientos técnicos necesarios.
- Antes de instalar su válvula reguladora verifique que los datos impresos en la placa de identificación estén correctos.
- Es recomendable instalar la válvula reguladora y reductora de presión en una posición de fácil acceso.
- Es importante tomar en cuenta el sentido de la flecha que tiene el cuerpo del regulador **(11)** y/o las iniciales **(ENT)** entrada y **(SAL)** salida, ya que esta nos indica el sentido del flujo.
- No retire los tapones protectores de cuerdas hasta el momento de llevar a cabo la instalación.
- La tubería con codos de ángulo muy agudos, deben instalarse lejos de la posición de la válvula para evitar la turbulencia y vibración.
- La válvula debe ser instalada lo más cerca posible al punto donde se desee controlar la presión en el sistema, esto evita pérdida de presión en la tubería de flujo descendente la cual no podría compensar el regulador. Tenga presente que la válvula solamente percibirá y controlara la presión en su propio puerto de salida.
- Cuando este instalando la válvula reguladora, debe tener precaución para evitar que se introduzca suciedad o algún material extraño dentro de la misma. Por lo tanto, deberá limpiar perfectamente los residuos que se hayan acumulado en la conexión, tubería o recipiente donde se colocará la válvula reguladora.
- La válvula reguladora de presión puede instalarse en cualquier posición, sin embargo, es recomendable colocarlo en posición horizontal con el tornillo de ajuste **(1)** hacia arriba.
- **En la línea de entrada se debe colocar un filtro, para aumentar la protección de su válvula reguladora. ¡VAYREMEX ofrece el paquete con el filtro integrado!** Para más detalles consulte nuestro catálogo de filtros (ver página 1)
- Verifique que el tornillo de ajuste **(1)** se encuentre flojo, esto es que pueda girarlo con facilidad.
- Para iniciar con el ajuste de presión en la línea verifique que la válvula de compuerta de final del ensamble y la válvula de globo del **BY-PASS** se encuentren cerradas (sistema cerrado sin flujo), para incrementar el ajuste de presión regulada (descendente) gire el tornillo de ajuste en sentido horario, para disminuir el ajuste de presión regulada (descendente) gire el tornillo de ajuste en sentido anti-horario.

VÁLVULA REGULADORA Y REDUCTORA DE PRESIÓN MODELO 469



PRECAUCIÓN.

- Si su válvula presenta alguna falla en su funcionamiento no trate de hacer ajustes internos, lo más recomendable es acudir al fabricante para corregir cualquier desperfecto.
- No use la válvula reguladora para servicio con polímeros, porque estos tienden a sedimentarse y a obstruir o pegar la válvula.
- La válvula modelo **469** es recomendable para servicio en vapor, aire o gas (fluidos compresibles), para servicio en líquidos (fluidos no compresibles) utilice el modelo **469A**.
- Es importante tomar en cuenta que cuando la válvula reguladora no esté en servicio, se afloje totalmente el tornillo de ajuste **(1)**, esto asegura que el resorte de rango **(5)** no ejerza ninguna fuerza sobre el diafragma **(13)**, por lo tanto, la vida útil de los elementos internos de la válvula aumentara considerablemente.
- Cuando usted observe que por el orificio del cono **(3)** sale fluido, esto indica que el diafragma **(13)**, está roto, por lo tanto, se tendrán que reemplazar.
- Nunca trate de regular la válvula por encima de los rangos máximos de operación

VÁLVULA REGULADORA Y REDUCTORA DE PRESIÓN MODELO 469



¡EVITA FALSIFICACIONES!

Desde nuestra fundación Válvulas y Reguladores de México SA de CV se ha comprometido en fabricar productos con la más alta calidad, cuidando hasta el más mínimo detalle con el fin de que nuestros usuarios cuenten con un producto confiable. A lo largo de todo este tiempo nuestra marca se ha posicionado como un sinónimo de **calidad**, por lo cual es muy importante para usted como usuario saber que está adquiriendo un producto nuevo y original de la marca **VAYREMEX**, ya que con ello contará con el respaldo total de nuestra empresa.

Algunos de los atributos con los que cuenta un producto original **VAYREMEX** y que usted puede verificar son:

- **Placa de identificación:** La placa de identificación contiene los datos más importantes que describen el producto que usted adquirió y los cuales son inviolables ya que están marcados al bajo relieve en una placa metálica. Los datos principales que contiene la placa son: Número de serie único, modelo, medida, rango de ajuste y presión máxima de entrada.
- **Número de serie:** el número de serie es un código numérico único, el cual es dado de alta en nuestra base de datos para identificación, control y rastreo de nuestros productos. Este número de serie se marca en la placa de datos, el certificado de calidad y la caja de empaque. Con el número de serie se puede realizar el rastreo de los datos que identifican a cada una de nuestros productos.
- **Etiqueta:** Cada producto de nuestra marca al salir de nuestras instalaciones lleva atada una etiqueta de seguridad con el logotipo de **VAYREMEX**
- **Certificado de calidad:** Para todo producto marca **VAYREMEX** se puede emitir un Certificado de Calidad el cual debe de estar impreso en hoja membretada, foliado y debe de contar con las firmas y sellos de autorización originales. El certificado de calidad contiene los datos generales del producto, los resultados de las pruebas de calibración, y los datos del cliente al que se vendió el producto.

VALVULA REGULADORA Y REDUCTORA DE PRESIÓN MODELO 469



GUÍA PARA ORDENAR

Para ordenar una válvula reguladora y reductora de presión es importante proporcionar los siguientes datos:

- Rango de ajuste en kg/cm², psi, kPa, Bar, etc.
- Servicio de la válvula: vapor, aire o gas
- Modelo de la válvula, para esto deberá llenar los siguientes datos:



469 Válvula reguladora y reductora de presión

MEDIDA

mm	in
13	1/2"
19	3/4"
25	1"
32	1-1/4"
38	1-1/2"
51	2"

CONEXIONES:

La conexión estándar es roscada NPT hembra, para válvulas con brida se debe solicitar:

- 1 Brida clase 150#:
- 2 Brida clase 300#:

MATERIALES:

Los materiales disponibles son:

- **TI:** Totalmente acero inoxidable
- **ACI:** Cono y cuerpo acero al carbón WCB, internos en acero inoxidable
- **HG:** Cono y cuerpo en hierro gris, internos en acero inoxidable

RANGO:

A	0.5 a 1.0 kg/cm ²
M	0.6 a 2.8 kg/cm ²
R	2.1 a 10.5 kg/cm ²
N	10.6 a 18 kg/cm ²

ASIENTOS SUAVES:

Los materiales opcionales son:

1. Buna-N
2. Teflón
3. Vitón
4. Silicón
5. EPDM

DIAFRAGMA:

El material estándar para el diafragma es acero inoxidable, en caso de que su aplicación lo requiera el material puede ser

- D. Neopreno con trama de nylon

CONEXIONES PARA MANÓMETROS:

La válvula estándar no cuenta con conexiones para manómetros, en caso de requerirlas se deberán solicitar:

- **W:** Conexiones para manómetro en entrada y salida
- **V:** Conexiones y manómetros en entrada y salida
- **Z:** Conexión para manómetro en salida
- **Y:** Conexión y manómetro en salida

Ejemplos:

1.-Una válvula **469-25-HG-N**, es una válvula reguladora y reductora de presión, de 1" roscada NPT hembra a la entrada y salida, fabricada con cuerpo y cono en hierro gris, internos en acero inoxidable y diafragma de neopreno con trama de nylon.

2.-Una válvula **469-13-1-TI-1** es una válvula de reguladora y reductora de presión, con bridas de 1/2" clase 150# a la entrada y salida, fabricada totalmente en acero inoxidable con asiento suave de BUNA-N.



MX 
**HECHO EN
MÉXICO**