



VÁLVULAS Y REGULADORES
DE MÉXICO S.A. DE C.V.

ayremex^{MR}

calidad - puntualidad - servicio

**VÁLVULA DE
SEGURIDAD
Y/O ALIVIO
MODELO 632B**




**Válvulas Industriales
Rodríguez**

TEL: 55 56572491



55 65052258

FERRE_RODRIGUEZ1994@HOTMAIL.COM

VÁLVULA DE SEGURIDAD-ALIVIO MODELO 632B



DESCRIPCIÓN:

La válvula de seguridad - alivio modelo 632 es un dispositivo automático de relevo de presión, activado por la presión estática que ejerce el fluido contenido en el recipiente o tubería al cual esta comunicada la válvula. Las válvulas de alivio se caracterizan por que abren en forma gradual en proporción al incremento de presión. Las válvulas de seguridad se caracterizan por una rápida apertura audible o disparo súbito. El modelo 632 es de tipo convencional y puede ser utilizada como válvula de seguridad o como válvula de alivio dependiendo de la aplicación.

Su función es permitir que escape cualquier exceso de presión generado dentro de un recipiente, antes que dicha sobrepresión ponga en riesgo su personal, instalaciones y equipo.

CARACTERÍSTICAS ESTÁNDAR DE DISEÑO:

- Diseño convencional operado por resorte.
- Descarga lateral para servicio en líquidos, gases y vapores.
- Fabricación de válvulas con interiores en acero inoxidable tipo 316.
- Presión máxima de operación: 21.1 Kg/cm² (300 psi).
- Temperatura máxima de operación: 208°C (406°F).
- Medida nominal desde ½" X 1" hasta 4" X 4".
- Conexiones bridadas 150# o 300# ANSI a la entrada por 150# ANSI a la salida.
- Fabricadas bajo los lineamientos de la norma NOM-093-SCFI-1994.
- Cumple con la sección VIII del código ASME.

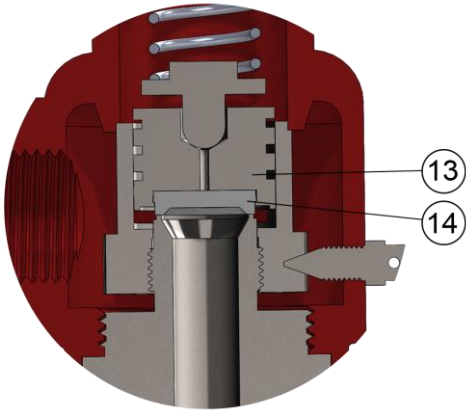


CARACTERÍSTICAS OPCIONALES:

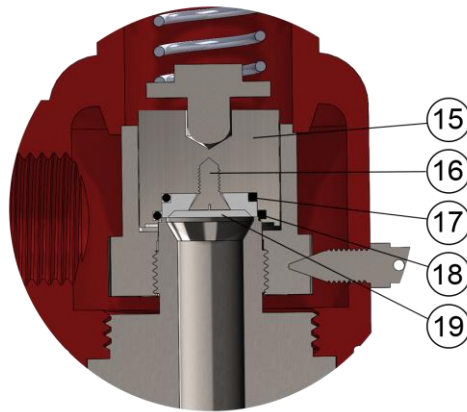
- Fabricación de válvulas totalmente en acero inoxidable tipo 316.
- Disponible con asientos suaves (Teflon®, Viton®, EPDM, BUNA-N, Silicón).
- Disponible con palanca empacada.
- Disponible con palanca simple.
- Disponible con mordaza de prueba.



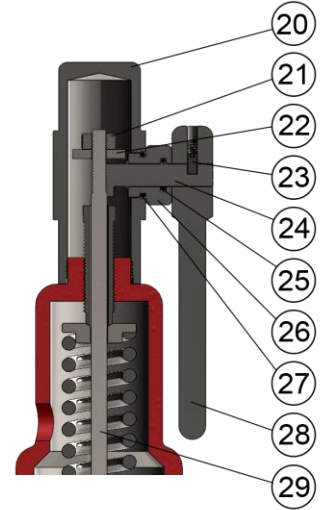
ACCESORIOS:



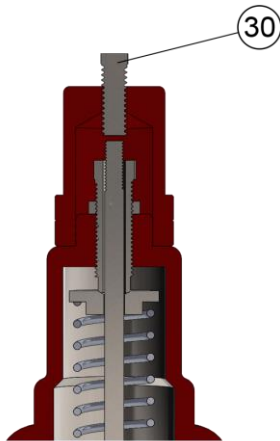
Asiento de teflón



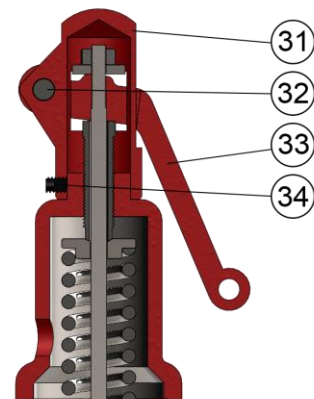
Asiento Suave



Palanca empacada



Mordaza de prueba



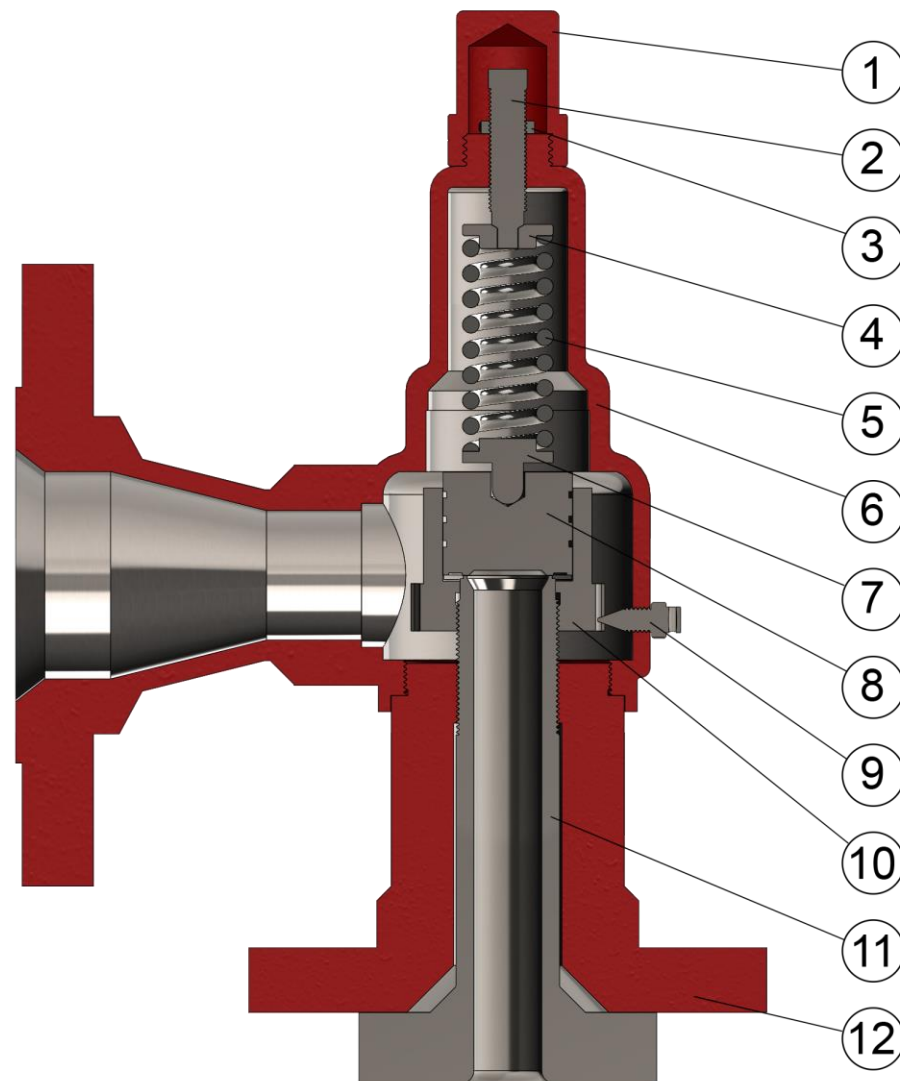
Palanca abierta

VÁLVULA DE SEGURIDAD-ALIVIO MODELO 632B



TABLA DE PARTES Y MATERIALES DE CONSTRUCCIÓN

NO.	NOMBRE DE LA PIEZA	MATERIALES	
		TOTALMENTE INOXIDABLE (TI)	ACERO AL CARBÓN /INOX (ACI)
1	Tapón	Acero Inoxidable	Acero al carbón
2	Tornillo de ajuste	Acero Inoxidable	Acero Inoxidable
3	Contratuercas	Acero Inoxidable	Acero Inoxidable
4	Botón Superior	Acero Inoxidable	Acero Inoxidable
5	Resorte	Acero Inoxidable	Acero Inoxidable
6	Bonete	Acero Inoxidable	Acero al Carbón
7	Botón Inferior	Acero Inoxidable	Acero Inoxidable
8	Disco	Acero Inoxidable	Acero Inoxidable
9	Tornillo inferior	Acero Inoxidable	Acero al Carbón
10	Guía	Acero Inoxidable	Acero Inoxidable
11	Boquilla completa	Acero Inoxidable	Acero Inoxidable
12	Cuerpo	Acero Inoxidable	Acero al carbón
13	Disco asiento de Teflón	Acero Inoxidable	Acero Inoxidable
14	Asiento de Teflon	Teflon®	Teflon®
15	Disco asiento suave	Acero Inoxidable	Acero Inoxidable
16	Tornillo Reten	Acero Inoxidable	Acero Inoxidable
17	Empaques Asiento	*Opcional	*Opcional
18	Asiento Suave	*Opcional	*Opcional
19	Retén	Acero Inoxidable	Acero Inoxidable
20	Capucha empacada	Acero Inoxidable	Acero al Carbón
21	Tuerca	Acero Inoxidable	Acero Inoxidable
22	Rondana	Acero Inoxidable	Acero Inoxidable
23	Empaque tuerca	*Opcional	*Opcional
24	Opresor para actuador	Acero Inoxidable	Acero
25	Actuador	Acero Inoxidable	Acero al carbón
26	Empaque actuador	*Opcional	*Opcional
27	Tuerca empacada	Acero Inoxidable	Acero al carbón
28	Flecha	Acero Inoxidable	Acero Inoxidable
29	Palanca empacada	Acero Inoxidable	Acero al Carbón
30	Mordaza	Acero inoxidable	Acero
31	Capucha	Acero inoxidable	Acero al carbón
32	Perno	Acero inoxidable	Acero
33	Palanca	Acero inoxidable	Acero al carbón
34	Prisionero	Acero inoxidable	Acero
35	Placa de identificación	Acero Inoxidable	Aluminio



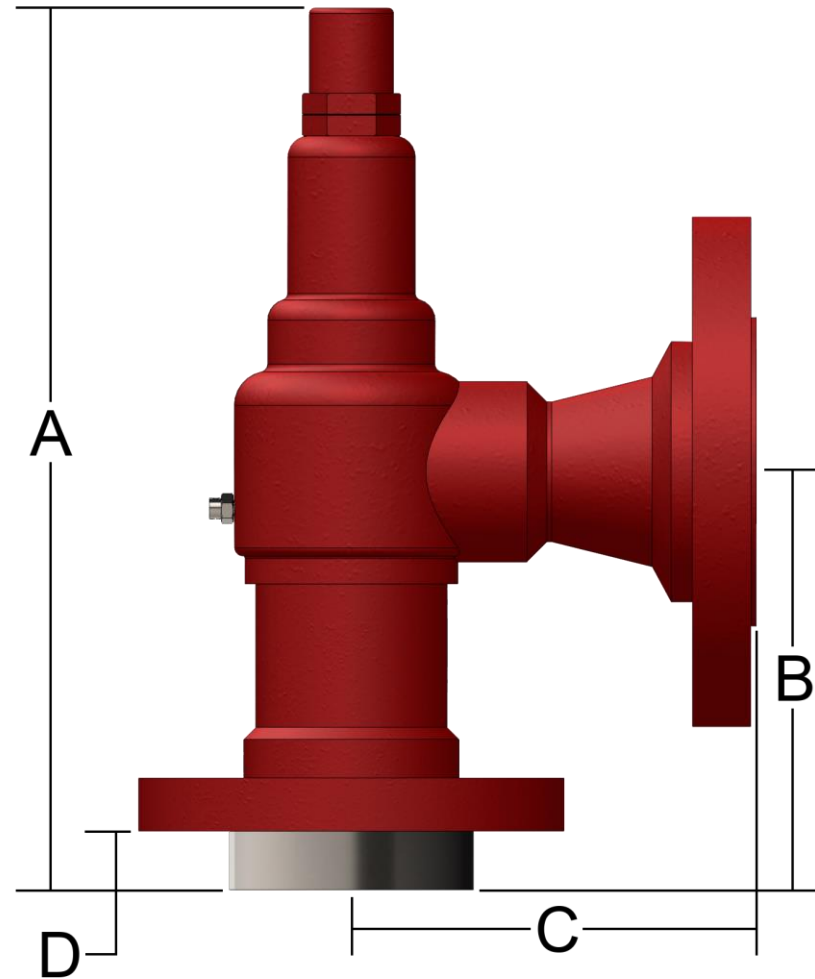
* Los materiales opcionales son: **Buna-N, Viton®, Silicón, EPDM**

VÁLVULA DE SEGURIDAD-ALIVIO MODELO 632B



TABLA DE DIMENSIONES

MODELO	CONEXIONES BRIDADAS		AREA DE DESCARGA cm ²		ORIFICIO	MEDIDAS EN mm				NORMA
	ENTRADA	SALIDA				A	B	C	D	
632B-01	1/2 150#	1 150#	0.71	1.26	D,E	182	70	83	13	---
632B-02	1/2 300#	1 150#	0.71	1.26	D,E	182	70	83	13	---
632B-03	3/4 150#	1 150#	0.71	1.26	D,E	182	70	83	13	---
632B-04	3/4 300#	1 150#	0.71	1.26	D,E	182	70	83	13	---
632B-05	1 150#	1 150#	0.71	1.26	D,E	182	70	83	13	---
632B-06	1 300#	1 150#	0.71	1.26	D,E	182	70	83	13	---
632B-07	1 150#	2 150#	0.71	1.26	D,E	217	105	115	13	API
632B-08	1 300#	2 150#	0.71	1.26	D,E	217	105	115	13	API
632B-09	1 1/2 150#	2 150#	1.98		F	262	124	121	17	API
632B-10	1 1/2 300#	2 150#	1.98		F	262	124	121	17	API
632B-11	1 1/2 150#	3 150#	3.24		G	277	124	121	17	API
632B-12	1 1/2 300#	3 150#	3.24		G	277	124	121	17	API
632B-13	1 1/2 150#	3 150#	5.06		H	300	130	124	17	API
632B-14	1 1/2 300#	3 150#	5.06		H	300	130	124	17	API
632B-15	2 150#	2 150#	5.06		H	300	130	124	17	---
632B-16	2 300#	2 150#	5.06		H	300	130	124	17	---
632B-17	2 150#	3 150#	8.30		J	372	137	124	17	API
632B-18	2 300#	3 150#	8.30		J	372	137	124	17	API
632B-19	3 150#	3 150#	11.86		K	426	156	162	17	---
632B-20	3 300#	3 150#	11.86		K	426	156	162	17	---
632B-21	3 150#	4 150#	11.86		K	426	156	162	17	API
632B-22	3 300#	4 150#	11.86		K	426	156	162	17	API
632B-23	3 150#	4 150#	18.41		L	497	156	165	17	API
632B-24	3 300#	4 150#	18.41		L	497	156	165	17	API
632B-25	4 150#	4 150#	18.41		L	497	156	165	17	---
632B-26	4 300#	4 150#	18.41		L	497	156	165	17	---



VÁLVULA DE SEGURIDAD-ALIVIO MODELO 632B



TABLA DE CAPACIDADES

Modelo 632B Litros por minuto de agua 10% de acumulación									
PRESIÓN DE AJUSTE		ORIFICIO-ÁREA DE DESCARGA EN cm ²							
Kg/cm ²	Lb/pul ²	D 0.71	E 1.26	F 1.98	G 3.24	H 5.06	J 8.30	K 11.86	L 18.41
0.5	7.1	23	42	65	106	167	240	311	482
1.0	14.2	33	59	92	151	236	339	439	682
1.5	21.3	41	72	113	184	290	416	538	835
2.0	28.4	47	83	130	213	334	480	621	964
2.5	35.6	52	93	145	238	374	537	695	1078
3.0	42.7	57	102	159	261	410	588	761	1181
3.5	49.8	62	110	172	282	442	635	822	1275
4.0	56.9	66	118	184	301	473	679	879	1363
4.5	64.0	70	125	195	319	502	720	932	1446
5.0	71.1	74	132	206	337	529	759	982	1524
5.5	78.2	78	138	216	353	555	796	1030	1599
6.0	85.3	81	144	225	369	579	832	1076	1670
6.5	92.4	84	150	235	384	603	866	1120	1738
7.0	99.6	88	156	243	398	626	898	1162	1804
7.5	106.7	91	161	252	412	648	930	1203	1867
8.0	113.8	94	167	260	426	669	960	1243	1928
8.5	120.9	97	172	268	439	689	990	1281	1988
9.0	128.0	99	177	276	452	709	1018	1318	2045
9.5	135.1	102	182	284	464	729	1046	1354	2101
10.0	142.2	105	186	291	476	748	1074	1389	2156
10.5	149.3	107	191	298	488	766	1100	1423	2209
11.0	156.5	110	195	305	500	784	1126	1457	2261
11.5	163.6	112	200	312	511	802	1151	1490	2312
12.0	170.7	115	204	319	522	819	1176	1522	2362
12.5	177.8	117	208	325	532	836	1200	1553	2410
13.0	184.9	119	212	332	543	853	1224	1584	2458
13.5	192.0	122	216	338	553	869	1247	1614	2505
14.0	199.1	124	220	344	564	885	1270	1644	2551
14.5	206.2	126	224	350	574	900	1293	1673	2596
15.0	213.3	128	228	356	583	916	1315	1701	2640
15.5	220.5	130	232	362	593	931	1337	1730	2684
16.0	227.6	132	236	368	602	946	1358	1757	2727
16.5	234.7	135	239	374	612	960	1379	1784	2769
17.0	241.8	137	243	379	621	975	1400	1811	2811
17.5	248.9	139	246	385	630	989	1420	1838	2852
18.0	256.0	141	250	390	639	1003	1440	1864	2892
18.5	263.1	142	253	396	648	1017	1460	1889	2932
19.0	270.2	144	257	401	656	1031	1480	1915	2972
19.5	277.3	146	260	406	665	1044	1499	1940	3010
20.0	284.5	148	263	411	674	1057	1518	1965	3049
20.5	291.6	150	267	417	682	1071	1537	1989	3087
21.0	298.7	152	270	422	690	1084	1556	2013	3124
21.5	305.8	154	273	427	698	1096	1574	2037	3161

Modelo 632B Litros por minuto de agua 25% de acumulación									
PRESIÓN DE AJUSTE		ORIFICIO-ÁREA DE DESCARGA EN cm ²							
Kg/cm ²	Lb/pul ²	D 0.71	E 1.26	F 1.98	G 3.24	H 5.06	J 8.30	K 11.86	L 18.41
0.5	7.1	42	74	116	189	297	426	552	856
1.0	14.2	59	105	163	268	420	603	780	1211
1.5	21.3	72	128	200	328	514	739	956	1483
2.0	28.4	83	148	231	378	594	853	1104	1713
2.5	35.6	93	165	258	423	664	954	1234	1915
3.0	42.7	102	181	283	463	728	1045	1352	2098
3.5	49.8	110	196	306	501	786	1128	1460	2266
4.0	56.9	118	209	327	535	840	1206	1561	2422
4.5	64.0	125	222	347	568	891	1279	1656	2569
5.0	71.1	132	234	365	598	939	1349	1745	2708
5.5	78.2	138	245	383	627	985	1415	1830	2841
6.0	85.3	144	256	400	655	1029	1477	1912	2967
6.5	92.4	150	267	417	682	1071	1538	1990	3088
7.0	99.6	156	277	432	708	1111	1596	2065	3205
7.5	106.7	161	286	448	733	1150	1652	2137	3317
8.0	113.8	166	296	462	757	1188	1706	2208	3426
8.5	120.9	172	305	477	780	1225	1758	2275	3531
9.0	128.0	177	314	490	803	1260	1809	2341	3634
9.5	135.1	181	322	504	825	1295	1859	2406	3733
10.0	142.2	186	331	517	846	1328	1907	2468	3830
10.5	149.3	191	339	530	867	1361	1954	2529	3925
11.0	156.5	195	347	542	887	1393	2000	2589	4017
11.5	163.6	200	355	554	907	1424	2045	2647	4107
12.0	170.7	204	362	566	927	1455	2089	2704	4196
12.5	177.8	208	370	578	946	1485	2132	2759	4282
13.0	184.9	212	377	589	965	1514	2175	2814	4367
13.5	192.0	216	384	601	983	1543	2216	2868	4450
14.0	199.1	220	391	612	1001	1572	2257	2920	4532
14.5	206.2	224	398	622	1019	1599	2297	2972	4612
15.0	213.3	228	405	633	1036	1627	2336	3023	4691
15.5	220.5	232	412	644	1053	1654	2375	3073	4769
16.0	227.6	235	418	654	1070	1680	2413	3122	4845
16.5	234.7	239	425	664	1087	1706	2450	3170	4920
17.0	241.8	243	431	674	1103	1732	2487	3218	4994
17.5	248.9	246	438	684	1119	1757	2523	3265	5067
18.0	256.0	250	444	693	1135	1782	2559	3311	5139
18.5	263.1	253	450	703	1151	1807	2594	3357	5210
19.0	270.2	256	456	712	1166	1831	2629	3402	5280
19.5	277.3	260	462	722	1181	1855	2663	3447	5349
20.0	284.5	263	468	731	1196	1878	2697	3490	5417
20.5	291.6	266	474	740	1211	1902	2731	3534	5484
21.0	298.7	270	479	749	1226	1925	2764	3577	5551
21.5	305.8	273	485	758	1241	1948	2797	3619	5616

VÁLVULA DE SEGURIDAD-ALIVIO MODELO 632B



Modelo 632B metros cubicos por hora de aire 10% acumulación									
PRESIÓN DE AJUSTE		ORIFICIO-AREA DE DESCARGA EN cm ²							
Kg/cm ²	Lb/pul ²	D 0.71	E 1.26	F 1.98	G 3.24	H 5.06	J 8.30	K 11.86	L 18.41
0.5	7.1	70	125	195	320	502	824	1066	1654
1.0	14.2	95	168	263	431	676	1110	1436	2228
1.5	21.3	119	212	331	542	851	1396	1806	2803
2.0	28.4	144	255	399	653	1025	1682	2177	3378
2.5	35.6	168	299	467	764	1199	1968	2547	3952
3.0	42.7	192	342	535	875	1374	2254	2917	4527
3.5	49.8	217	386	602	986	1548	2540	3287	5102
4.0	56.9	241	429	670	1097	1723	2827	3658	5676
4.5	64.0	266	472	738	1208	1897	3113	4028	6251
5.0	71.1	290	516	806	1319	2071	3399	4398	6826
5.5	78.2	315	559	874	1430	2246	3685	4768	7400
6.0	85.3	339	603	942	1542	2420	3971	5139	7975
6.5	92.4	363	646	1010	1653	2595	4257	5509	8549
7.0	99.6	388	690	1078	1764	2769	4543	5879	9124
7.5	106.7	412	733	1145	1875	2943	4830	6250	9699
8.0	113.8	437	776	1213	1986	3118	5116	6620	10273
8.5	120.9	461	820	1281	2097	3292	5402	6990	10848
9.0	128.0	486	863	1349	2208	3467	5688	7360	11423
9.5	135.1	510	907	1417	2319	3641	5974	7731	11997
10.0	142.2	534	950	1485	2430	3815	6260	8101	12572
10.5	149.3	559	994	1553	2541	3990	6547	8471	13147
11.0	156.5	583	1037	1620	2652	4164	6833	8842	13721
11.5	163.6	608	1081	1688	2763	4339	7119	9212	14296
12.0	170.7	632	1124	1756	2875	4513	7405	9582	14870
12.5	177.8	657	1167	1824	2986	4687	7691	9952	15445
13.0	184.9	681	1211	1892	3097	4862	7977	10323	16020
13.5	192.0	706	1254	1960	3208	5036	8263	10693	16594
14.0	199.1	730	1298	2028	3319	5210	8550	11063	17169
14.5	206.2	754	1341	2095	3430	5385	8836	11433	17744
15.0	213.3	779	1385	2163	3541	5559	9122	11804	18318
15.5	220.5	803	1428	2231	3652	5734	9408	12174	18893
16.0	227.6	828	1471	2299	3763	5908	9694	12544	19468
16.5	234.7	852	1515	2367	3874	6082	9980	12915	20042
17.0	241.8	877	1558	2435	3985	6257	10266	13285	20617
17.5	248.9	901	1602	2503	4096	6431	10553	13655	21191
18.0	256.0	925	1645	2570	4207	6606	10839	14025	21766
18.5	263.1	950	1689	2638	4319	6780	11125	14396	22341
19.0	270.2	974	1732	2706	4430	6954	11411	14766	22915
19.5	277.3	999	1775	2774	4541	7129	11697	15136	23490
20.0	284.5	1023	1819	2842	4652	7303	11983	15507	24065
20.5	291.6	1048	1862	2910	4763	7478	12269	15877	24639
21.0	298.7	1072	1906	2978	4874	7652	12556	16247	25214
21.5	305.8	1096	1949	3046	4985	7826	12842	16617	25788



RECOMENDACIONES PARA LA INSTALACIÓN DE LA VÁLVULA

- La instalación de su válvula debe ser realizada por personal con los conocimientos técnicos necesarios.
- Antes de instalar su válvula verifique que los datos impresos en la placa estén correctos.
- No retire los tapones protectores de cuerdas hasta el momento de llevar a cabo la instalación.
- Cuando este instalando la válvula debe tener precaución para evitar que se introduzca suciedad o algún material extraño.
- Limpie perfectamente los residuos que se hayan acumulado en la conexión, tubería o recipiente donde se colocará la válvula.
- Coloque cinta teflón en la conexión de entrada de la válvula, si usa alguna pasta para cuerdas asegúrese de que no escurra al interior del cuerpo **(12)** de la válvula, ya que puede obstruir el sello.
- La válvula debe ser instalada en posición vertical.
- No apriete su válvula sujetándola del bonete **(6)** porque se puede descalibrar.

PRECAUCIÓN

- Si su válvula presenta alguna falla en su funcionamiento no trate de hacer ajustes internos, lo más recomendable es acudir al fabricante para corregir cualquier desperfecto.
- No use su válvula para servicio con polímeros porque estos tienden a sedimentarse y a obstruir o pegar la válvula.

MANTENIMIENTO

Este tipo de válvula es susceptible a daños internos que generalmente son causados por estar sucia la tubería, el recipiente, el fluido o por la acumulación de sarro en el equipo y en la válvula. También es importante señalar que el grado de hermeticidad entre los sellos no es permanente, pues la operación de la válvula reduce el grado de hermeticidad. La válvula necesita mantenimiento cuando presente los siguientes síntomas:

- El fluido escapa a una presión inferior a la calibración de la válvula; esto sucede cuando el sello que se genera entre el disco **(8)** y la boquilla **(11)** se obstruye con alguna materia sólida, con esto la válvula naturalmente no sella y el fluido escapa, por lo que se tendrá una pérdida de presión considerable.
- Cuando esté pegada la válvula; para verificar que esto no suceda genere presión dentro del recipiente hasta que sea igual a la marcada en la placa, si la válvula no deja escapar el fluido, probablemente la acumulación de sarro en la guía **(10)** impide que el disco **(8)** realice su desplazamiento normal.
- Si la válvula acciona automáticamente y posteriormente no cierra; esto se ocasiona cuando por el mismo uso se desajustan las partes internas de la válvula y se descalibra.

Estas son las fallas más comunes en las válvulas de alivio de este tipo, pero, aunque su válvula no presente alguno de estos síntomas es recomendable darle un mantenimiento periódico cuando usted lo crea conveniente.

Para dar mantenimiento a su válvula consulte a su distribuidor VAYREMEX



VAYREMEX MARCA REGISTRADA ¡EVITA FALSIFICACIONES!

Desde nuestra fundación Válvulas y Reguladores de México SA de CV se ha comprometido en fabricar productos con la más alta calidad, cuidando hasta el más mínimo detalle con el fin de que nuestros usuarios cuenten con un producto confiable. A lo largo de todo este tiempo nuestra marca se ha posicionado como un sinónimo de **calidad**, por lo cual es muy importante para usted como usuario saber que está adquiriendo un producto nuevo y original de la marca **VAYREMEX**, ya que con ello contará con el respaldo total de nuestra empresa.

Algunos de los atributos con los que cuenta un producto original **VAYREMEX** y que usted puede verificar son:

- **Placa de identificación:** La placa de identificación contiene los datos más importantes que describen el producto que usted adquirió y los cuales son inviolables ya que están marcados al bajo relieve en una placa metálica. Los datos principales que contiene la placa son: Número de serie único, modelo, medida y presión de ajuste. La placa de datos está diseñada para cumplir con los requisitos de etiquetado en base a la NOM-093. Todos los campos de la placa de datos deben de estar marcados.
- **Número de serie:** el número de serie es un código numérico único, el cual es dado de alta en nuestra base de datos para identificación, control y rastreo de nuestros productos. Este número de serie se marca en la placa de datos, el certificado de calidad y la caja de empaque. Con el número de serie se puede realizar el rastreo de los datos que identifican a cada una de nuestros productos.
- **Sellos de garantía:** El proceso de calibración de una válvula de seguridad debe de ser llevado a cabo por personal calificado. Por ello una vez que **VAYREMEX** ha realizado la calibración se procede a colocar los sellos de garantía a través de marchamos de plomo. Estos marchamos se sellan e identifican con nuestro logotipo. Si el sello está roto, en un estado sospechoso o no lo tiene comuníquese con tu distribuidor autorizado, ya que el producto pudo haber sido violado, esto afectaría el correcto funcionamiento y la garantía.
- **Etiqueta:** Cada producto de nuestra marca al salir de nuestras instalaciones lleva atada una etiqueta de seguridad con el logotipo de **VAYREMEX**
- **Certificado de calidad:** Para todo producto marca **VAYREMEX** se puede emitir un Certificado de Calidad el cual debe de estar impreso en hoja membretada, foliado y debe de contar con las firmas y sellos de autorización originales. El certificado de calidad contiene los datos generales del producto, los resultados de las pruebas de calibración, y los datos del cliente al que se vendió el producto.

VÁLVULA DE SEGURIDAD-ALIVIO MODELO 632B



Guía para ordenar

Para ordenar una válvula de seguridad y/o alivio es importante proporcionar los siguientes datos:

- Presión de apertura o calibración de la válvula en kg/cm², psi, kPa, Bar, etc.
- Uso de la válvula, líquidos en general
- Modelo de la válvula, llenar los datos siguientes:

632B	MEDIDAS Y ORIFICIO	MATERIALES			
-------------	---------------------------	-------------------	--	--	--

MODELO:
632B- Válvula de seguridad y/o alivio bridada

MEDIDAS Y ORIFICIO:

No.	CONEXIONES BRIDADAS CLASE ANSI		ORIFICIO
	ENTRADA(in)	SALIDA(in)	
01	1/2 150#	1 150#	D,E
02	1/2 300#	1 150#	D,E
03	3/4 150#	1 150#	D,E
04	3/4 300#	1 150#	D,E
05	1 150#	1 150#	D,E
06	1 300#	1 150#	D,E
07	1 150#	2 150#	D,E
08	1 300#	2 150#	D,E
09	1 1/2 150#	2 150#	F
10	1 1/2 300#	2 150#	F
11	1 1/2 150#	3 150#	G
12	1 1/2 300#	3 150#	G
13	1 1/2 150#	3 150#	H
14	1 1/2 300#	3 150#	H
15	2 150#	2 150#	H
16	2 300#	2 150#	H
17	2 150#	3 150#	J
18	2 300#	3 150#	J
19	3 150#	3 150#	K
20	3 300#	3 150#	K
21	3 150#	4 150#	K
22	3 300#	4 150#	K
23	3 150#	4 150#	L
24	3 300#	4 150#	L
25	4 150#	4 150#	L
26	4 300#	4 150#	L

MATERIALES

- Bonete y cuerpo en acero al carbón con internos en acero inoxidable. **ACI**
- Fabricada totalmente en acero inoxidable. **TI**

¿Alguna otra combinación? Consulte con nuestros asesores.

EJEMPLO:

1.- Una válvula **632B-08-E-ACI** es una válvula de seguridad y/o alivio bridada, con conexiones de 1"300# a la entrada y 2"150# a la salida, de orificio E, fabricada en acero al carbón con internos en acero inoxidable.

2.- Una válvula **632B-18-J-TI-A-2** es una válvula de seguridad y/o alivio bridada, con conexiones de 2"300# a la entrada y 3"150# a la salida, de orificio J, fabricada totalmente en acero inoxidable, con palanca empacada y asiento suave de teflón®.

La válvula estándar 632B cuenta con sello metálico y tapón roscado en caso de requerir otro tipo de accesorio se deberá solicitar:

TIPO DE PALANCA

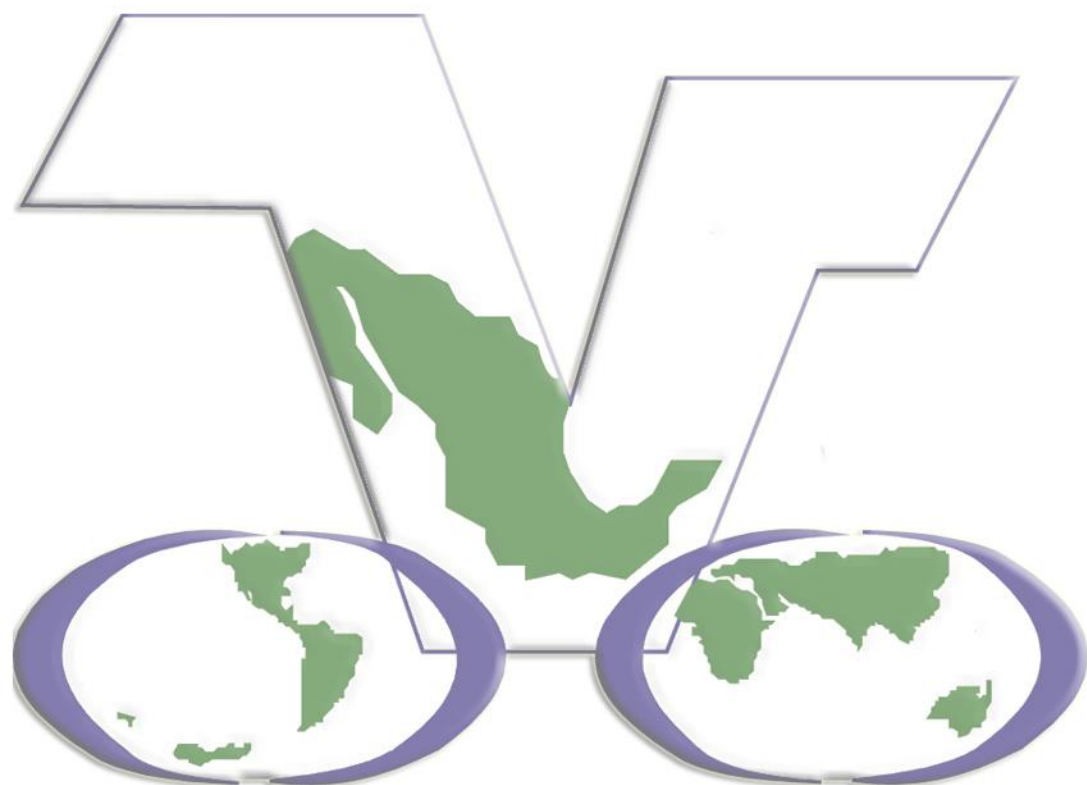
- Palanca empacada **A**
- Palanca simple **C**

MORDAZA DE PRUEBA

- Mordaza de prueba **D**

SELLOS/ASIENTO SUAVE

- BUNA-N (Nitrilo) **1**
- Teflon® **2**
- Viton® **3**
- Silicón **4**
- EPDM **5**



MX 
**HECHO EN
MÉXICO**